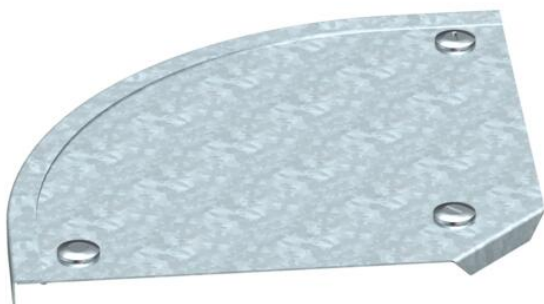


Ficha técnica

Tampa para ângulo 90° DD

Ref.: 7130562



Tampa para ângulos de 90° com ferrolhos pré-montados.
A tampa pode ser aplicada em peças de todas as alturas laterais.



St Aço

DD Galvanização contínua zinco/alumínio, Double Dip

Dados originais

Ref.:	7130562
Tipo	DFB 90 300 DD
Designação 1	Tampa para ângulo de 90°
Designação 2	com ferrolhos, para RB 90 300
Fabricante	OBO
Dimensão	B300mm
Material	Aço
Superfície	galvanização contínua Zinco/Alumínio, Double Dip
Norma de superfície	DIN EN 10346
Menor unidade de venda	1
Unidade de quantidade	Unidade
Peso	100 kg
Unidade de peso	kg/100 un.

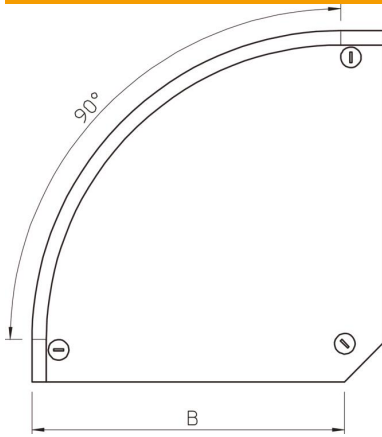
Ficha técnica

Tampa para ângulo 90° DD

Ref.:: 7130562



Dimensões



Largura	300 mm
Largura	12 in
Altura	35 mm
Espessura das chapas	0,04 in
Espessura das chapas	1 mm
Medida H	15 mm

Dados técnicos

Curva (ângulo)	90°
Quantidade de ferrolhos	3 St.
Tipo de fixação	Ferrolho
Funktionsgaranti	não
Apropriada para caminho de cabos em varão	não
Apropriada para caminho de cabos tipo escada	não
Apropriada para caminho de cabos em chapa	sim
Alteração da direção	horizontal
Aço inoxidável, decapado	não
Dobradiça	não