

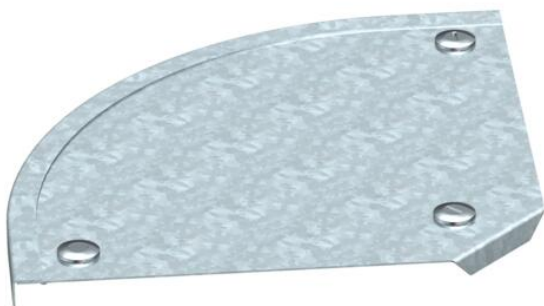
Ficha técnica

Tampa para ângulo 90° FS

Ref.: 7129637



Tampa para ângulos de 90° com ferrolhos pré-montados.
A tampa pode ser aplicada em em peças de todas as alturas laterais.



St Aço

FS galvanizado pelo método Sendzimir

Dados originais

Ref.:	7129637
Tipo	DFB 90 200 FS
Designação 1	Tampa para ângulo de 90°
Designação 2	com ferrolhos, para RB 90 200
Fabricante	OBO
Dimensão	B200mm
Material	Aço
Superfície	galvanizado pelo método Sendzimir
Norma de superfície	DIN EN 10346
Menor unidade de venda	1
Unidade de quantidade	Unidade
Peso	56 kg
Unidade de peso	kg/100 un.

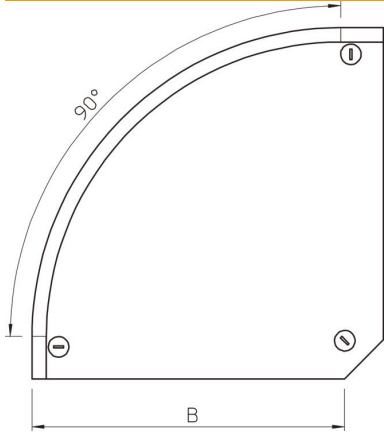
Ficha técnica

Tampa para ângulo 90° FS

Ref.:: 7129637



Dimensões



Largura	200 mm
Largura	8 in
Espessura das chapas	0,04 in
Espessura das chapas	1 mm
Medida B	200 mm
Medida H	15 mm

Dados técnicos

Curva (ângulo)	90°
Quantidade de ferrolhos	3 St.
Tipo de fixação	Ferrolho
Funktionsgaranti	não
Apropriada para caminho de cabos em varão	não
Apropriada para caminho de cabos tipo escada	sim
Apropriada para caminho de cabos em chapa	sim
Alteração da direção	horizontal
Aço inoxidável, decapado	não
Dobradiça	não