

Ficha técnica

Tampa para ângulo 90° A4

Ref.:: 7134988



Tampa para ângulos de 90° com ferrolhos pré-montados.
A tampa pode ser aplicada em peças de todas as alturas laterais.

A largura 100 mm é quadrada e não corresponde à imagem.



A4 Aço inoxidável 1.4571

2B brilhante, pós-tratamento

Dados originais

Ref.:	7134988
Tipo	DFB 90 200 A4
Designação 1	Tampa para ângulo de 90°
Designação 2	com ferrolhos, para RB 90 200
Fabricante	OBO
Dimensão	B200mm
Material	Aço inoxidável 1.4571
Superfície	brilhante, pós-tratamento
Norma de superfície	
Menor unidade de venda	1
Unidade de quantidade	Unidade
Peso	60 kg
Unidade de peso	kg/100 un.

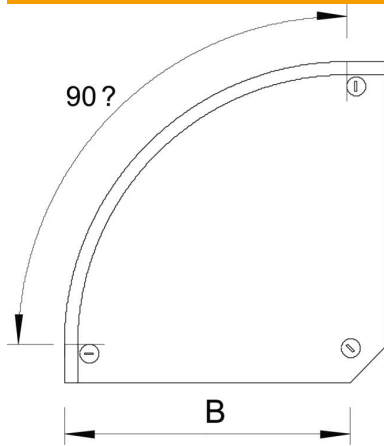
Ficha técnica

Tampa para ângulo 90° A4

Ref.:: 7134988



Dimensões



Largura	200 mm
Largura	8 in
Altura	35 mm
Espessura das chapas	0,04 in
Espessura das chapas	1 mm
Medida B	200 mm

Dados técnicos

Curva (ângulo)	90°
Tipo de fixação	Ferrolho
Funktionsgaranti	não
Apropriada para caminho de cabos em varão	não
Apropriada para caminho de cabos tipo escada	sim
Apropriada para caminho de cabos em chapa	sim
Alteração da direção	horizontal
Aço inoxidável, decapado	não
Dobradiça	não