

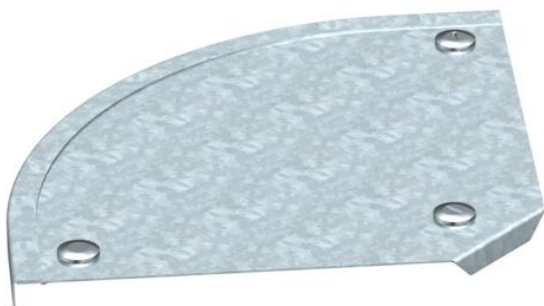
Ficha técnica

Tampa para ângulo 90° FS

Ref.: 7129629



Tampa para ângulos de 90° com ferrolhos pré-montados.
A tampa pode ser aplicada em em peças de todas as alturas laterais.



St Aço

FS galvanizado pelo método Sendzimir

Dados originais

Ref.:	7129629
Tipo	DFB 90 150 FS
Designação 1	Tampa para ângulo de 90°
Designação 2	com ferrolhos, para RB 90 150
Fabricante	OBO
Dimensão	B150mm
Material	Aço
Superfície	galvanizado pelo método Sendzimir
Norma de superfície	DIN EN 10346
Menor unidade de venda	1
Unidade de quantidade	Unidade
Peso	40 kg
Unidade de peso	kg/100 un.

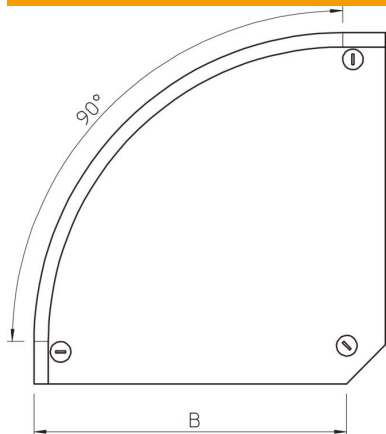
Ficha técnica

Tampa para ângulo 90° FS

Ref.:: 7129629



Dimensões



Largura	150 mm
Largura	6 in
Altura	35 mm
Espessura das chapas	0,04 in
Espessura das chapas	1 mm
Medida B	150 mm
Medida H	15 mm

Dados técnicos

Curva (ângulo)	90°
Quantidade de ferrolhos	3 St.
Tipo de fixação	Ferrolho
Funktionsgaranti	não
Apropriada para caminho de cabos em varão	não
Apropriada para caminho de cabos tipo escada	sim
Apropriada para caminho de cabos em chapa	sim
Alteração da direção	horizontal
Aço inoxidável, decapado	não
Dobradiça	não