

# Ficha técnica

## Tampa para ângulo 45° FS

Ref.:: 7128835



Tampa para ângulos de 90° com ferrolhos.  
A tampa pode ser aplicada em peças de todas as alturas laterais.



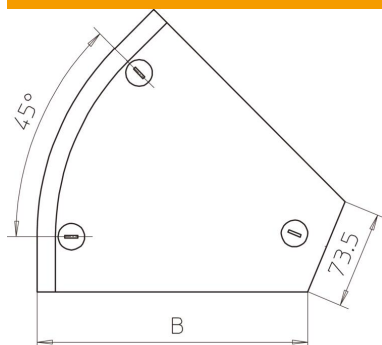
**St** Aço

**FS** galvanizado pelo método Sendzimir

### Dados originais

Ref.:	7128835
Tipo	DFB 45 200 FS
Designação 1	Tampa para ângulo de 45°
Designação 2	com ferrolhos, para RB 45 200
Fabricante	OBO
Dimensão	B200mm
Material	Aço
Superfície	galvanizado pelo método Sendzimir
Norma de superfície	DIN EN 10346
Menor unidade de venda	1
Unidade de quantidade	Unidade
Peso	36,9 kg
Unidade de peso	kg/100 un.

### Dimensões



Largura	200 mm
Largura	8 in
Altura	35 mm
Espessura das chapas	0,04 in
Espessura das chapas	1 mm
Medida B	200 mm
Medida H	15 mm

# Ficha técnica

## Tampa para ângulo 45° FS

Ref.:: 7128835



### Dados técnicos

Curva (ângulo)	45°
Quantidade de ferrolhos	3 St.
Tipo de fixação	Ferrolho
Funktionsgaranti	não
Apropriada para caminho de cabos em varão	não
Apropriada para caminho de cabos tipo escada	não
Apropriada para caminho de cabos em chapa	sim
Alteração da direção	horizontal
Aço inoxidável, decapado	não
Dobradiça	não