

Ficha técnica

Tampa para ângulo 45° DD

Ref.:: 7131836



Tampa para ângulos de 90° com ferrolhos.
A tampa pode ser aplicada em peças de todas as alturas laterais.



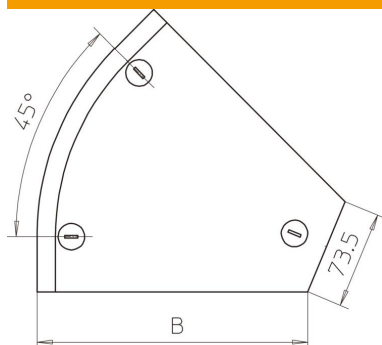
St Aço

DD Galvanização contínua zinco/alumínio, Double Dip

Dados originais

| | |
|------------------------|--|
| Ref.: | 7131836 |
| Tipo | DFB 45 150 DD |
| Designação 1 | Tampa para ângulo de 45° |
| Designação 2 | com ferrolhos, para RB 45 150 |
| Fabricante | OBO |
| Dimensão | B150mm |
| Material | Aço |
| Superfície | galvanização contínua Zinco/Alumínio, Double Dip |
| Norma de superfície | DIN EN 10346 |
| Menor unidade de venda | 1 |
| Unidade de quantidade | Unidade |
| Peso | 27,8 kg |
| Unidade de peso | kg/100 un. |

Dimensões



| | |
|----------------------|---------|
| Largura | 150 mm |
| Largura | 6 in |
| Altura | 35 mm |
| Espessura das chapas | 0,04 in |
| Espessura das chapas | 1 mm |
| Medida B | 150 mm |
| Medida H | 15 mm |

Ficha técnica

Tampa para ângulo 45° DD

Ref.:: 7131836



Dados técnicos

| | |
|--|------------|
| Curva (ângulo) | 45° |
| Quantidade de ferrolhos | 3 St. |
| Tipo de fixação | Ferrolho |
| Funktionsgaranti | não |
| Apropriada para caminho de cabos em varão | não |
| Apropriada para caminho de cabos tipo escada | sim |
| Apropriada para caminho de cabos em chapa | sim |
| Alteração da direção | horizontal |
| Aço inoxidável, decapado | não |
| Dobradiça | não |