

Ficha técnica

Tampa para ângulo 45° DD

Ref.:: 7131828



Tampa para ângulos de 90° com ferrolhos.
A tampa pode ser aplicada em peças de todas as alturas laterais.



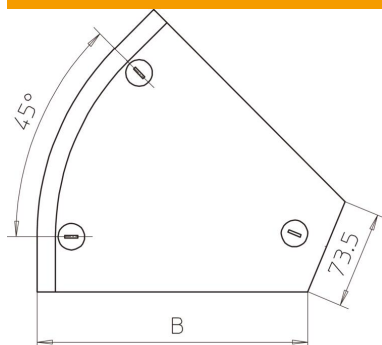
St Aço

DD Galvanização contínua zinco/alumínio, Double Dip

Dados originais

Ref.:	7131828
Tipo	DFB 45 100 DD
Designação 1	Tampa para ângulo de 45°
Designação 2	com ferrolhos, para RB 45 100
Fabricante	OBO
Dimensão	B100mm
Material	Aço
Superfície	galvanização contínua Zinco/Alumínio, Double Dip
Norma de superfície	DIN EN 10346
Menor unidade de venda	1
Unidade de quantidade	Unidade
Peso	19,4 kg
Unidade de peso	kg/100 un.

Dimensões



Largura	100 mm
Largura	4 in
Altura	35 mm
Espessura das chapas	0,04 in
Espessura das chapas	1 mm
Medida B	100 mm
Medida H	15 mm

Ficha técnica

Tampa para ângulo 45° DD

Ref.:: 7131828



Dados técnicos

Curva (ângulo)	45°
Quantidade de ferrolhos	3 St.
Tipo de fixação	Ferrolho
Funktionsgaranti	não
Apropriada para caminho de cabos em varão	não
Apropriada para caminho de cabos tipo escada	sim
Apropriada para caminho de cabos em chapa	sim
Alteração da direção	horizontal
Aço inoxidável, decapado	não
Dobradiça	não