

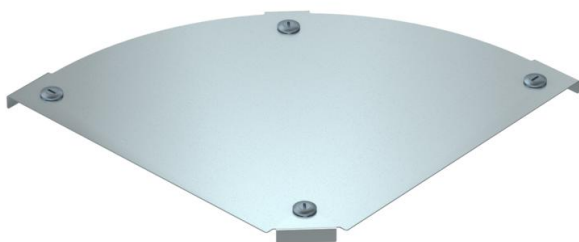
# Ficha técnica

## Tampa para ângulo 90° Magic FS

Ref.: 7138506



Tampa para ângulos de 90° com ferrolhos.  
A tampa pode ser aplicada em peças de todas as alturas laterais.



**St** Aço

**FS** galvanizado pelo método Sendzimir

### Dados originais

Ref.:	7138506
Tipo	DFBM 90 300 FS
Designação 1	Tampa para ângulo de 90°
Designação 2	para ângulo RBM 90 300
Fabricante	OBO
Dimensão	B=300mm
Material	Aço
Superfície	galvanizado pelo método Sendzimir
Norma de superfície	DIN EN 10346
Menor unidade de venda	1
Unidade de quantidade	Unidade
Peso	81,6 kg
Unidade de peso	kg/100 un.

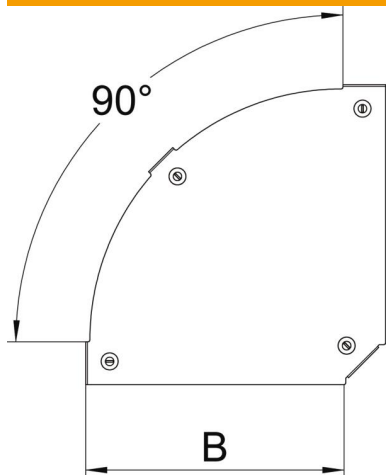
# Ficha técnica

## Tampa para ângulo 90° Magic FS

Ref.:: 7138506



### Dimensões



Largura	300 mm
Largura	12 in
Espessura das chapas	0,05 in
Espessura das chapas	1,25 mm
Medida B	300 mm

### Dados técnicos

Curva (ângulo)	90°
Tipo de fixação	Ferrolho
Funktionsgaranti	não
Apropriada para caminho de cabos em varão	não
Apropriada para caminho de cabos tipo escada	sim
Apropriada para caminho de cabos em chapa	sim
Alteração da direção	horizontal
Aço inoxidável, decapado	não
Dobradiça	não