

# Ficha técnica

## Tampa para ângulo 90° Magic A2

Ref.:: 7138574



Tampa para ângulos de 90° com ferrolhos.  
A tampa pode ser aplicada em peças de todas as alturas laterais.



**A2** Aço inoxidável, livre de ferrugem 1.4301

**2B** brilhante, pós-tratamento

### Dados originais

Ref.:	7138574
Tipo	DFBM 90 200 A2
Designação 1	Tampa para ângulo de 90°
Designação 2	para ângulo RBM 90 200
Fabricante	OBO
Dimensão	B=200mm
Material	Aço inoxidável, livre de ferrugem 1.4301
Superfície	brilhante, pós-tratamento
Norma de superfície	
Menor unidade de venda	1
Unidade de quantidade	Unidade
Peso	44,4 kg
Unidade de peso	kg/100 un.

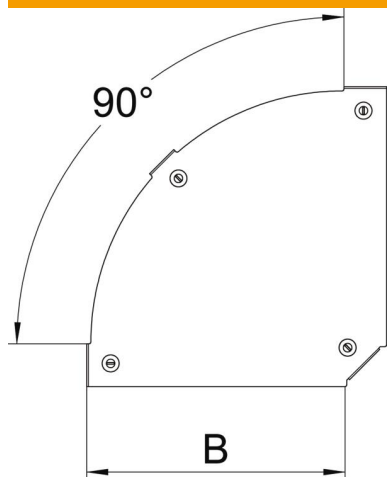
# Ficha técnica

## Tampa para ângulo 90° Magic A2

Ref.:: 7138574



### Dimensões



Largura	200 mm
Espessura das chapas	1,25 mm
Medida B	200 mm

### Dados técnicos

Curva (ângulo)	90°
Tipo de fixação	Ferrolho
Funktionsgaranti	não
Apropriada para caminho de cabos em varão	não
Apropriada para caminho de cabos tipo escada	sim
Apropriada para caminho de cabos em chapa	sim
Alteração da direção	horizontal
Aço inoxidável, decapado	não
Dobradiça	não