

# Ficha técnica

## Tampa para ângulo 45° Magic DD

Ref.: 7138412



Tampa para ângulos de 45° com ferrolhos.  
A tampa pode ser aplicada em peças de todas as alturas laterais.



**St** Aço

**DD** Galvanização contínua zinco/alumínio, Double Dip

### Dados originais

Ref.:	7138412
Tipo	DFBM 45 600 DD
Designação 1	Tampa para ângulo de 45°
Designação 2	para ângulo RBM 45 600
Fabricante	OBO
Dimensão	B=600mm
Material	Aço
Superfície	galvanização contínua Zinco/Alumínio, Double Dip
Norma de superfície	DIN EN 10346
Menor unidade de venda	1
Unidade de quantidade	Unidade
Peso	191,5 kg
Unidade de peso	kg/100 un.

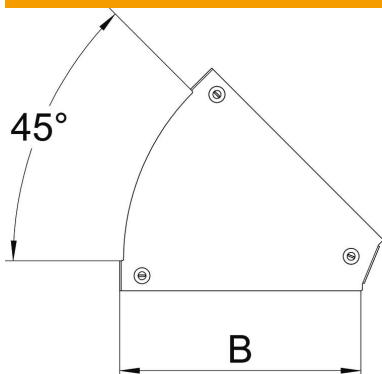
# Ficha técnica

## Tampa para ângulo 45° Magic DD

Ref.:: 7138412



### Dimensões



Largura	600 mm
Espessura das chapas	0,05 in
Espessura das chapas	1,25 mm
Medida B	600 mm

### Dados técnicos

Curva (ângulo)	45°
Tipo de fixação	Ferrolho
Funktionsgaranti	não
Apropriada para caminho de cabos em varão	não
Apropriada para caminho de cabos tipo escada	não
Apropriada para caminho de cabos em chapa	sim
Alteração da direção	horizontal
Aço inoxidável, decapado	não
Dobradiça	não