

Ficha técnica

Tampa para ângulo vertical 90°, descida FS

Ref.: 7130872



Tampa para ângulos verticais descendentes com altura lateral 60mm. A fixação é garantida pela sobreposição das tampas dos caminhos de cabos em chapa. Adicionalmente, a tampa pode ser fixa com grampos para fixação de tampas.



St Aço

FS galvanizado pelo método Sendzimir

Dados originais

Ref.:	7130872
Tipo	DBV 60 500 F FS
Designação 1	Tampa para ângulo vertical 90°
Designação 2	descida
Fabricante	OBO
Dimensão	B500mm
Material	Aço
Superfície	galvanizado pelo método Sendzimir
Norma de superfície	DIN EN 10346
Menor unidade de venda	1
Unidade de quantidade	Unidade
Peso	119,3 kg
Unidade de peso	kg/100 un.

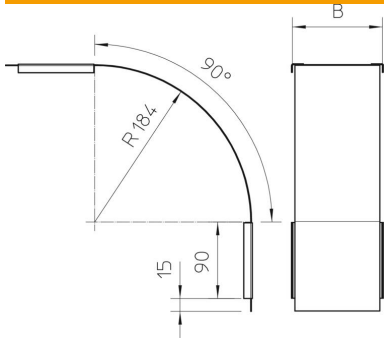
Ficha técnica

Tampa para ângulo vertical 90°, descida FS

Ref.:: 7130872



Dimensões



Largura	500 mm
Largura	20 in
Altura	60 mm
Espessura das chapas	0,03 in
Espessura das chapas	0,75 mm
Medida B	500 mm

Dados técnicos

Curva (ângulo)	90°
Tipo de fixação	Ferrolho
Funktionsgaranti	não
Apropriada para caminho de cabos em varão	não
Apropriada para caminho de cabos tipo escada	não
Apropriada para caminho de cabos em chapa	sim
Alteração da direção	vertical descendente
Aço inoxidável, decapado	não
Dobradiça	não