

# Ficha técnica

## Tampa para ângulo vertical 90° 60, descida A4

Ref.: 7130978



Tampa para ângulos verticais descendentes com altura lateral 60mm. A fixação é garantida pela sobreposição das tampas dos caminhos de cabos em chapa. Adicionalmente, a tampa pode ser fixa com grampos para fixação de tampas.



<b>A4</b>	Aço inoxidável 1.4571
<b>2B</b>	brilhante, pós-tratamento

### Dados originais

Ref.:	7130978
Tipo	DBV 60 400 F A4
Designação 1	Tampa para ângulo vertical 90°
Designação 2	descida
Fabricante	OBO
Dimensão	B400mm
Material	Aço inoxidável 1.4571
Superfície	brilhante, pós-tratamento
Norma de superfície	
Menor unidade de venda	1
Unidade de quantidade	Unidade
Peso	159,6 kg
Unidade de peso	kg/100 un.

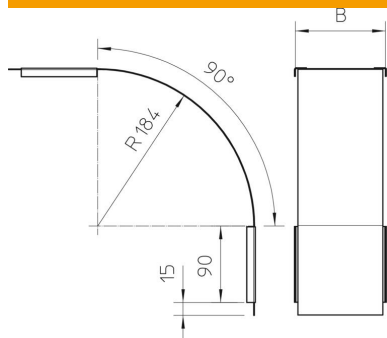
# Ficha técnica

Tampa para ângulo vertical 90° 60, descida A4

Ref.:: 7130978



## Dimensões



Largura	400 mm
Largura	16 in
Altura	60 mm
Espessura das chapas	0,03 in
Espessura das chapas	0,75 mm
Medida B	400 mm

## Dados técnicos

Curva (ângulo)	90°
Tipo de fixação	Ferrolho
Funktionsgaranti	não
Apropriada para caminho de cabos em varão	não
Apropriada para caminho de cabos tipo escada	não
Apropriada para caminho de cabos em chapa	sim
Alteração da direção	vertical descendente
Aço inoxidável, decapado	não
Dobradiça	não