

# Ficha técnica

Abraçadeira BBS tipo U simples, placa de pressão metálica, FT  
Ref.: 1186562



Abraçadeira BBS tipo U, placa de pressão metálica com arestas arredondadas para proteção de cabos. Para montagem vertical e horizontal de 1 cabo individual em perfil C. Para largura de rasgo 18 - 22 mm. Com parafuso simples na placa de pressão, cabeça de parafuso hexagonal universal tam. 10, com fenda e fenda em cruz. Adequado para montagem em áreas interiores e exteriores. Recomenda-se o uso de uma contraplaca.



**St** Aço

**FT** galvanizado por imersão a quente após maquinação

## Dados originais

Ref.:	1186562
Tipo	BS-U1-M-64 FT
Designação 1	Abraçadeira BBS 2056
Fabricante	OBO
Dimensão	58-64mm
Material	Aço
Superfície	Galvanizado por imersão a quente após maquinação
Norma de superfície	DIN EN ISO 1461
Menor unidade de venda	100
Unidade de quantidade	Unidade
Peso	15,73 kg
Unidade de peso	kg/100 un.

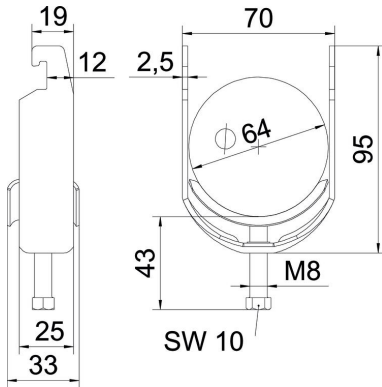
# Ficha técnica

Abraçadeira BBS tipo U simples, placa de pressão metálica, FT

Ref.:: 1186562



## Dimensões



Comprimento	25 mm
Largura	70 mm
Altura	95 mm
Espessura das chapas	2,5 mm
Medida A	25 mm
Medida B	70 mm
Medida C	33 mm
Medida G (mm)	M8
Medida H	95 mm
Medida L	43 mm
Medida t	2,5 mm

## Dados técnicos

Número de cabos/tubos	1
Funktionsgaranti	sim
para diâmetro de tubo máx.	64 mm
para diâmetro de tubo mín.	58 mm
para perfil com rasgo (com intervalo) máx.	22 mm
para perfil com rasgo (com intervalo) mín.	18 mm
Rosca	M8
Livre de halogéneos	sim
Comprimento exterior	33 mm
Máx. Binário de aperto	5 Nm
Com placa metálica	sim
Tipo de montagem	Perfil
Largura de rasgo	10 mm
Intervalo de aperto D máx.	64 mm
Intervalo de aperto D mín.	58 mm
Superfície adicional	galvanizado a quente por centrifugação
Material adicional	Aço
Com contraplaca	não
Material da cuba	Aço