

# Ficha técnica

Abraçadeira BBS tipo H dupla, placa de pressão em plástico, FT

Ref.: 1186203



Abraçadeira BBS tipo cabeça de martelo, placa de pressão em plástico de poli-propileno. Para montagem vertical e horizontal de 2 cabos individuais em perfil C. Para largura de rasgo 16 - 17 mm. Com parafuso simples na placa de pressão, cabeça de parafuso hexagonal universal tam. 10, com fenda e fenda em cruz. Adequado para montagem em áreas interiores e exteriores.. Vários cabos devem ser separados por placas duplas. Recomenda-se o uso de uma contraplaca.



**St** Aço

**FT** Galvanizado por imersão a quente após maquinação

## Dados originais

Ref.:	1186203
Tipo	BS-H2-K-12 FT
Designação 1	Abraçadeira BBS 2056
Designação 2	dupla
Fabricante	OBO
Dimensão	08-12mm
Material	Aço
Superfície	Galvanizado por imersão a quente após maquinação
Norma de superfície	DIN EN ISO 1461
Menor unidade de venda	50
Unidade de quantidade	Unidade
Peso	4,1 kg
Unidade de peso	kg/100 un.

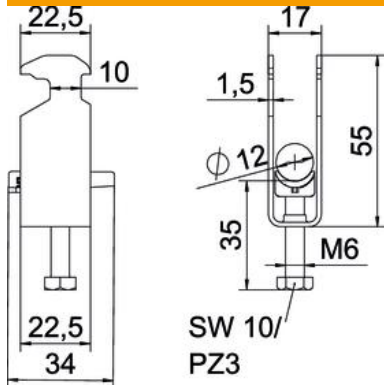
# Ficha técnica

Abraçadeira BBS tipo H dupla, placa de pressão em plástico, FT

Ref.:: 1186203



## Dimensões



Comprimento	22,5 mm
Largura	17 mm
Altura	55 mm
Espessura das chapas	1,5 mm
Medida A	22,5 mm
Medida B	17 mm
Medida C	34 mm
Medida G (mm)	M6
Medida H	55 mm
Medida L	47 mm
Medida t	1,5 mm

## Dados técnicos

Número de cabos/tubos para diâmetro de tubo máx.	2
para diâmetro de tubo mín.	12 mm
para perfil com rasgo (com intervalo) máx.	8 mm
para perfil com rasgo (com intervalo) mín.	17 mm
Rosca	16 mm
Livre de halogéneos	M6
Comprimento exterior	sim
Máx. Binário de aperto	34 mm
Com placa de plástico	3 Nm
Tipo de montagem	sim
Largura de rasgo	Perfil
Intervalo de aperto D máx.	10 mm
Intervalo de aperto D mín.	12 mm
Superfície adicional	8 mm
Material adicional	galvanizado a quente por centrifugação
Com contraplaca	Aço
Material da cuba	não
Qualidade do material da cuba	Plástico
	Polipropileno