

Ficha técnica

Abraçadeira BBS tipo H simples, placa de pressão metálica, FT
Ref.: 1186076



Abraçadeira BBS tipo cabeça de martelo, placa de pressão metálica com arestas arredondadas para proteção de cabos. Para montagem vertical e horizontal de 1 cabo individual em perfil C. Para largura de rasgo 16 - 17 mm. Com parafuso simples na placa de pressão, cabeça de parafuso hexagonal universal tam. 10, com fenda e fenda em cruz. Adequado para montagem em áreas interiores e exteriores. A contraplaca terá que ser encomendada em separado.



St Aço

FT Galvanizado por imersão a quente após maquinação

Dados originais

Ref.:	1186076
Tipo	BS-H1-M-76 FT
Designação 1	Abraçadeira BBS 2056
Fabricante	OBO
Dimensão	70-76mm
Material	Aço
Superfície	Galvanizado por imersão a quente após maquinação
Norma de superfície	DIN EN ISO 1461
Menor unidade de venda	25
Unidade de quantidade	Unidade
Peso	18,3 kg
Unidade de peso	kg/100 un.

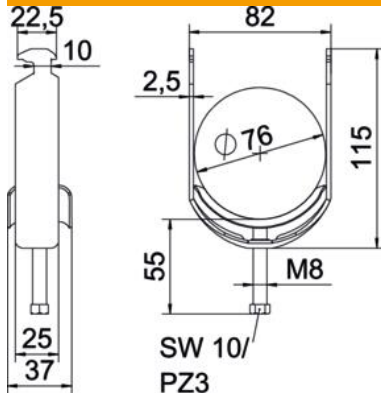
Ficha técnica

Abraçadeira BBS tipo H simples, placa de pressão metálica, FT

Ref.:: 1186076



Dimensões



Comprimento	25 mm
Largura	82 mm
Altura	115 mm
Espessura das chapas	2,5 mm
Medida A	25 mm
Medida B	82 mm
Medida C	37 mm
Medida G (mm)	M8
Medida H	115 mm
Medida L	55 mm
Medida t	2,5 mm

Dados técnicos

Número de cabos/tubos	1
Funktionsgaranti	sim
para diâmetro de tubo máx.	76 mm
para diâmetro de tubo mín.	70 mm
para perfil com rasgo (com intervalo) máx.	17 mm
para perfil com rasgo (com intervalo) mín.	16 mm
Rosca	M8
Livre de halogéneos	sim
Comprimento exterior	37 mm
Máx. Binário de aperto	5 Nm
Com placa de plástico	não
Com placa metálica	sim
Tipo de montagem	Perfil
Largura de rasgo	10 mm
Intervalo de aperto D máx.	76 mm
Intervalo de aperto D mín.	70 mm
Superfície adicional	galvanizado a quente por centrifugação
Material adicional	Aço
Com contraplaca	não
Material da cuba	Aço