

Ficha técnica

Caixa de derivação A 18

Ref.: 2000422



Grau de proteção IP55, tensão nominal 690 V, secção transversal nominal 2,5 mm², 10 entradas para cabos com diâmetro de 5-14 mm

8 entradas para cabos com diâmetro de 5-11 mm.

Tampa de encaixe.

Dimensões: 125 x 100 x 40 mm

Dimensões internas: 115 x 90 x 35 mm

Por cada 10 caixas 1 ferramenta de corte



PE Polietileno

Dados originais

| | |
|------------------------|-----------------------|
| Ref.: | 2000422 |
| Tipo | A 18 HF RW |
| Designação 1 | Caixa de derivação |
| Fabricante | OBO |
| Dimensão | 125x100x38 |
| Cor | branco puro; RAL 9010 |
| Material | Polietileno |
| Menor unidade de venda | 10 |
| Unidade de quantidade | Unidade |
| Peso | 6,957 kg |
| Unidade de peso | kg/100 un. |

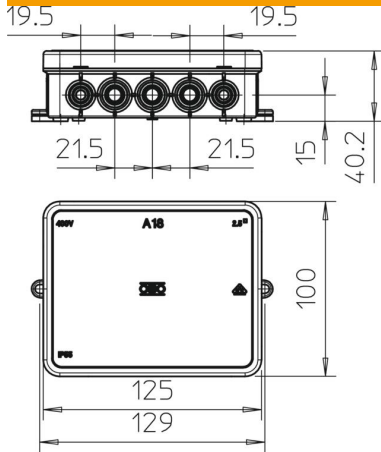
Ficha técnica

Caixa de derivação A 18

Ref.: 2000422



Dimensões



| | |
|-------------|--------|
| Comprimento | 125 mm |
| Largura | 100 mm |
| Altura | 40 mm |

Dados técnicos

| | |
|--|---|
| Agrupável | sim |
| Número de entradas | 18 |
| Tipo de entrada_ | Cabo |
| Tipo de entrada | Cabo |
| Tipo de versão da caixa | Marcação |
| Tensão de isolamento do dimensionamento Ui | 690 V |
| Montagem | sem |
| Tampa | não transparente |
| Fixação da tampa | encaixável |
| Entrada pela parte de trás | não |
| Entradas | 10 entradas para cabos com diâmetro de 5-14 mm 8 entradas para cabos com diâmetro de 5-11 mm |
| Versão verificada quanto a explosões | não |
| resistência ao fio incandescente | conforme a VDE 0471/DIN 695 Parte 2-1, temperatura de ensaio 650 °C |
| Forma | quadrada |
| Funktionsgaranti | sem |
| Para zonas potencialmente explosivas | sem |
| para zona Ex com gás | sem |
| para zona Ex com poeira | sem |
| Livre de halogéneos | sim |
| Dimensões internas | 115x90x35 mm |
| Máx. Corte transversal do condutor | 2,5 mm ² |
| Com blindagem | não |
| Com tampa | sim |
| Tipo de montagem | Montagem na parede/teto |
| Secção transversal nominal mín. | 2,5 mm ² |
| Tensões nominais | 690 V |
| Selável | não |
| Grau de proteção | IP55 |

Ficha técnica

Caixa de derivação A 18

Ref.: 2000422



Dados técnicos

| | |
|--|------------|
| Gama de temperaturas de aplicação máx. | 45 °C |
| Gama de temperaturas de aplicação mín. | -5 °C |
| Resistente a intempéries | não |
| Versão tampa caixa de derivação | Tampa cega |