

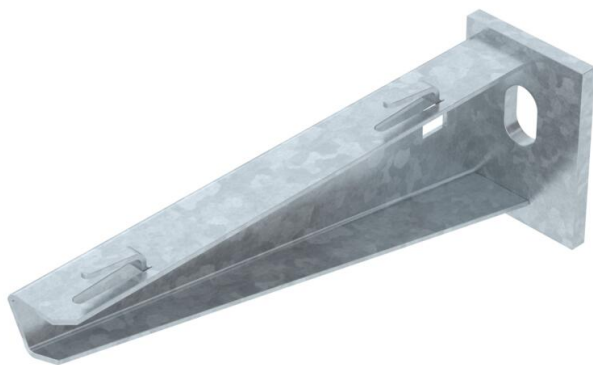
# Ficha técnica

## Consola mural AWG 15 FT

Ref.: 6420607



Consola para pequenas cargas com cabeça soldada para a fixação, sem parafusos, de caminhos de cabos em varão eletrosoldado. Fixação da consola no perfil U, a partir de uma largura de 400 mm, com parafuso sextavado através de ambas as travessas do perfil. Para isso, utilizar o distanciador adequado.



**St** Aço

**FT** Galvanizado por imersão a quente após maquinação

### Dados originais

Ref.:	6420607
Tipo	AW G 15 16 FT
Designação 1	Consola mural
Designação 2	para caminho de cabos em varão
Fabricante	OBO
Dimensão	B160mm
Material	Aço
Superfície	Galvanizado por imersão a quente após maquinação
Norma de superfície	DIN EN ISO 1461
Menor unidade de venda	1
Unidade de quantidade	Unidade
Peso	20 kg
Unidade de peso	kg/100 un.

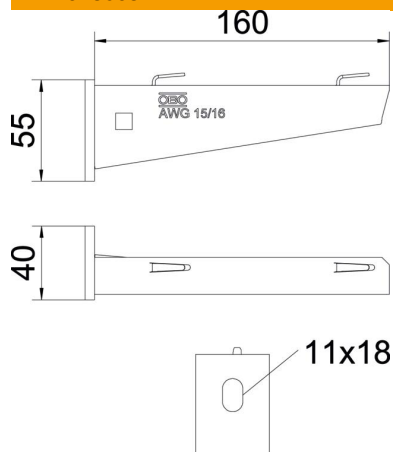
# Ficha técnica

## Consola mural AWG 15 FT

Ref.:: 6420607



### Dimensões

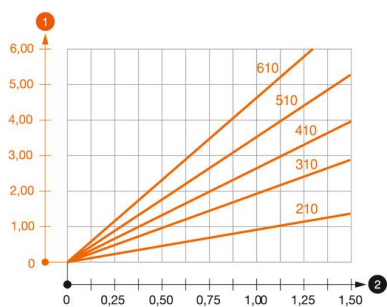


Comprimento	40 mm
Largura	160 mm
Altura	55 mm
Medida A	40 mm
Medida B	160 mm
Medida H	55 mm

### Dados técnicos

Versão	Consola para parede e suporte
F em kN	1,5 kN
Funktionsgaranti	não
para largura máx.	160 mm
para largura mín.	160
Diâmetro do furo	11 mm
Aço inoxidável, decapado	não
Alcance do ângulo máx.	90 mm
Alcance do ângulo mín.	90 mm

### Cargas



#### Diagrama de cargas da consola AW G 15

- 1 Deflexão da ponta da consola com a carga máxima admissível da consola
  - 2 Carga permitida da consola em kN, sem carga suportada pelo utilizador
- Curva de carga com comprimento da consola em mm

# Ficha técnica

## Consola mural AWG 15 FT

Ref.:: 6420607



### Valores característicos de carga da bucha para consola AWG 15

Fixação de parede	Carga máxima [kN]							
	Largura da consola [mm]							
Ancoragem tipo	110	160	210	310	410	510	560	610
BZ3 10 x 90/0-30	1,5	1,5	1,5	1,47	1,25	1,13	0,95	0,94

Die angegebenen Werte basieren auf ungerissenen Beton der Festigkeitsklasse C20/25. Die Einbaubedingungen der ETA-Zulassung (Dübel) sind zu beachten!

### Valores de carga para AWG 15 suspensa no pendural

Suporte	Carga máx. F tot. em kN			
	Comprimento da consola em mm			
	100	200	300	400
US 3 K/ 20 - 60	1,5	1,5	1,3	1,3
US 3 K/ 70 - 120	1,5	1,5	1,3	1,3
US 5 K/ 20 - 60	1,5	1,5	1,5	1,5
US 5 K/ 70 - 120	1,5	1,5	1,4	1,5