

Ficha técnica

Consola mural AW 55 A2

Ref.: 6443083



Consola para grandes cargas com cabeça soldada.
Fixação da consola no perfil U, a partir de uma largura de 400 mm, com parafuso sextavado através de ambas as travessas do perfil. Para isso, utilizar o acessório de aperto adequado!



A2 Aço inoxidável, livre de ferrugem 1.4301

2B brilhante, pós-tratamento

Dados originais

Ref.:	6443083
Tipo	AW 55 71 A2
Designação 1	Consola mural
Designação 2	com cabeça soldada
Fabricante	OBO
Dimensão	710 mm
Material	Aço inoxidável, livre de ferrugem 1.4301
Superfície	brilhante, pós-tratamento
Norma de superfície	
Menor unidade de venda	1
Unidade de quantidade	Unidade
Peso	445 kg
Unidade de peso	kg/100 un.

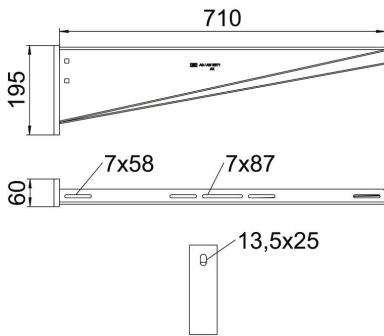
Ficha técnica

Consola mural AW 55 A2

Ref.: 6443083



Dimensões



Comprimento	60 mm
Largura	710 mm
Altura	195 mm
Medida A	60 mm
Medida B	710 mm
Medida H	195 mm

Dados técnicos

Versão	Consola para parede e suporte
F em kN	5,5 kN
Funktionsgaranti	não
Diâmetro do furo	13,5 mm
Aço inoxidável, decapado	sim
Alcance do ângulo máx.	90 mm
Alcance do ângulo mín.	90 mm

Cargas

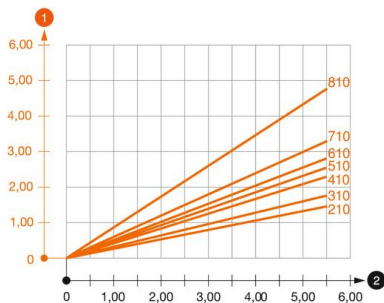


Diagrama de cargas da consola AW 55

- 1 Deflexão da ponta da consola com a carga máxima admissível da consola
 - 2 Carga permitida da consola em kN, sem carga suportada pelo utilizador
- Curva de carga com comprimento da consola em mm

Valores característicos de carga da bucha para consola AW 55

Fixação de parede	Carga máxima [kN]									
	Largura da consola [mm]									
Ancoragem tipo	210	310	410	510	560	610	710	810	910	1010
BZ3 12 x 110/0-35	3,92	3,83	3,79	3,46	3,30	3,30	3,15	2,53	2,38	2,23
4,76	1,97	1,94	1,93	1,84	1,84	1,71				

Die angegebenen Werte basieren auf ungerissenen Beton der Festigkeitsklasse C20/25. Die Einbaubedingungen der ETA-Zulassung (Dübel) sind zu beachten!