

Ficha técnica

Consola mural AW 30 A4

Ref.: 6443625



Consola para médias cargas com cabeça soldada.
Fixação da consola no perfil U, a partir de uma largura de 400 mm, com parafuso sextavado através de ambas as travessas do perfil. Para isso, utilizar o acessório de aperto adequado!



A4 Aço inoxidável 1.4571

2B brilhante, pós-tratamento

Dados originais

| | |
|------------------------|---------------------------|
| Ref.: | 6443625 |
| Tipo | AW 30 51 A4 |
| Designação 1 | Consola mural |
| Designação 2 | com cabeça soldada |
| Fabricante | OBO |
| Dimensão | B510mm |
| Material | Aço inoxidável 1.4571 |
| Superfície | brilhante, pós-tratamento |
| Norma de superfície | |
| Menor unidade de venda | 1 |
| Unidade de quantidade | Unidade |
| Peso | 124,8 kg |
| Unidade de peso | kg/100 un. |

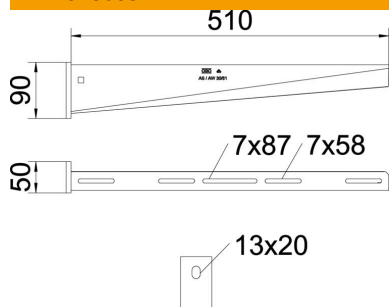
Ficha técnica

Consola mural AW 30 A4

Ref.:: 6443625



Dimensões



| | |
|-------------|--------|
| Comprimento | 50 mm |
| Largura | 510 mm |
| Altura | 90 mm |
| Medida A | 50 mm |
| Medida B | 510 mm |
| Medida H | 90 mm |

Dados técnicos

| | |
|--------------------------|-------------------------------|
| Versão | Consola para parede e suporte |
| F em kN | 3 kN |
| Funktionsgaranti | não |
| Diâmetro do furo | 13 mm |
| Aço inoxidável, decapado | não |
| Alcance do ângulo máx. | 90 mm |
| Alcance do ângulo mín. | 90 mm |

Cargas

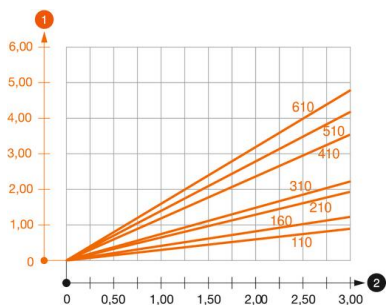


Diagrama de cargas da consola AW 30

- Deflexão da ponta da consola com a carga máxima admissível da consola
 - Carga permitida da consola em kN, sem carga suportada pelo utilizador
- Curva de carga com comprimento da consola em mm

Valores característicos de carga da bucha para consola AW 30

| Fixação de parede | Carga máxima [kN] | | | | | | | | |
|-------------------|-------------------------|------|------|------|------|------|------|------|------|
| | Largura da consola [mm] | | | | | | | | |
| Ancoragem tipo | 110 | 160 | 210 | 310 | 410 | 510 | 560 | 610 | 710 |
| BZ3 10 x 90/0-30 | 3,00 | 2,10 | - | - | - | - | - | - | - |
| BZ3 12 x 110/0-35 | - | - | 3,00 | 2,71 | 2,07 | 2,02 | 1,98 | 1,98 | 1,51 |

Die angegebenen Werte basieren auf ungerissenen Beton der Festigkeitsklasse C20/25. Die Einbaubedingungen der ETA-Zulassung (Dübel) sind zu beachten!