

Ficha técnica

Consola mural AW 30 A4

Ref.: 6443346



Consola mural ou de pendural soldada com 410mm de largura.
Fixação da consola no perfil U, a partir de uma largura de 400 mm, com parafuso sextavado através de ambas as travessas do perfil. Para isso, utilizar o acessório de aperto adequado!



A4	Aço inoxidável 1.4571
2B	brilhante, pós-tratamento

Dados originais

Ref.:	6443346
Tipo	AW 30 41 A4
Designação 1	Consola mural
Designação 2	com cabeça soldada
Fabricante	OBO
Dimensão	B410mm
Material	Aço inoxidável 1.4571
Superfície	brilhante, pós-tratamento
Norma de superfície	
Menor unidade de venda	1
Unidade de quantidade	Unidade
Peso	85,2 kg
Unidade de peso	kg/100 un.

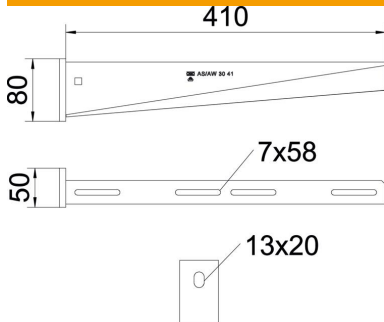
Ficha técnica

Consola mural AW 30 A4

Ref.:: 6443346



Dimensões



Comprimento	50 mm
Largura	410 mm
Altura	80 mm
Medida A	50 mm
Medida B	410 mm
Medida H	80 mm

Dados técnicos

Versão	Consola para parede e suporte
F em kN	3 kN
Funktionsgaranti	não
Diâmetro do furo	13 mm
Aço inoxidável, decapado	não
Alcance do ângulo máx.	90 mm
Alcance do ângulo mín.	90 mm

Cargas

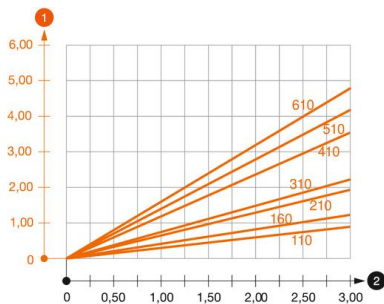


Diagrama de cargas da consola AW 30

- 1 Deflexão da ponta da consola com a carga máxima admissível da consola
 - 2 Carga permitida da consola em kN, sem carga suportada pelo utilizador
- Curva de carga com comprimento da consola em mm

Valores característicos de carga da bucha para consola AW 30

Fixação de parede	Carga máxima [kN]								
	Largura da consola [mm]								
Ancoragem tipo	110	160	210	310	410	510	560	610	710
BZ3 10 x 90/0-30	3,00	2,10	-	-	-	-	-	-	-
BZ3 12 x 110/0-35	-	-	3,00	2,71	2,07	2,02	1,98	1,98	1,51

Die angegebenen Werte basieren auf ungerissenen Beton der Festigkeitsklasse C20/25. Die Einbaubedingungen der ETA-Zulassung (Dübel) sind zu beachten!