

# Ficha técnica

## Consola mural AW 30 A2

Ref.: 6442854



Consola para médias cargas com cabeça soldada.  
Fixação da consola no perfil U, a partir de uma largura de 400 mm, com parafuso sextavado através de ambas as travessas do perfil. Para isso, utilizar o acessório de aperto adequado!



**A2** Aço inoxidável, livre de ferrugem 1.4301

**2B** brilhante, pós-tratamento

### Dados originais

Ref.:	6442854
Tipo	AW 30 31 A2
Designação 1	Consola mural
Designação 2	com cabeça soldada
Fabricante	OBO
Dimensão	B310mm
Material	Aço inoxidável, livre de ferrugem 1.4301
Superfície	brilhante, pós-tratamento
Norma de superfície	
Menor unidade de venda	1
Unidade de quantidade	Unidade
Peso	60,5 kg
Unidade de peso	kg/100 un.

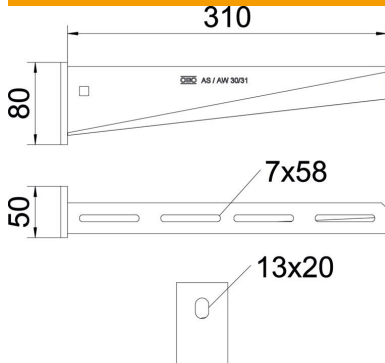
# Ficha técnica

## Consola mural AW 30 A2

Ref.:: 6442854



### Dimensões

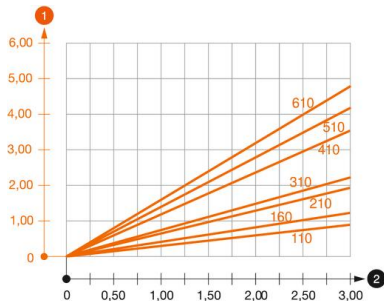


Comprimento	50 mm
Largura	310 mm
Altura	80 mm
Medida A	50 mm
Medida B	310 mm
Medida H	80 mm

### Dados técnicos

Versão	Consola para parede e suporte
F em kN	3 kN
Funktionsgaranti	não
Diâmetro do furo	13 mm
Aço inoxidável, decapado	sim
Alcance do ângulo máx.	90 mm
Alcance do ângulo mín.	90 mm

### Cargas



#### Diagrama de cargas da consola AW 30

- Deflexão da ponta da consola com a carga máxima admissível da consola
  - Carga permitida da consola em kN, sem carga suportada pelo utilizador
- Curva de carga com comprimento da consola em mm

### Valores característicos de carga da bucha para consola AW 30

Fixação de parede	Carga máxima [kN]									
	Largura da consola [mm]									
Ancoragem tipo	110	160	210	310	410	510	560	610	710	
BZ3 10 x 90/0-30	3,00	2,10	-	-	-	-	-	-	-	-
BZ3 12 x 110/0-35	-	-	3,00	2,71	2,07	2,02	1,98	1,98	1,51	

Die angegebenen Werte basieren auf ungerissenen Beton der Festigkeitsklasse C20/25. Die Einbaubedingungen der ETA-Zulassung (Dübel) sind zu beachten!