

# Ficha técnica

Consola mural AW 15 2L

Ref.: 6420924



Consola para parede e de suporte, com cabeça soldada e duas aberturas de fixação.

A consola com dupla perfuração apresenta a particularidade de permitir a fixação em divisórias leves e alvenaria simples.



**St** Aço

**FT** Galvanizado por imersão a quente após maquinação

## Dados originais

Ref.:	6420924
Tipo	AW 15 51 FT 2L
Designação 1	Consola mural
Designação 2	com 2 furos de fixação
Fabricante	OBO
Dimensão	B510mm
Material	Aço
Superfície	Galvanizado por imersão a quente após maquinação
Norma de superfície	DIN EN ISO 1461
Menor unidade de venda	1
Unidade de quantidade	Unidade
Peso	72 kg
Unidade de peso	kg/100 un.

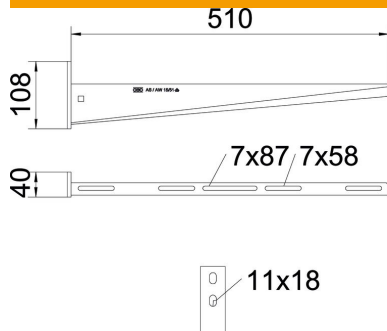
# Ficha técnica

## Consola mural AW 15 2L

Ref.: 6420924



### Dimensões

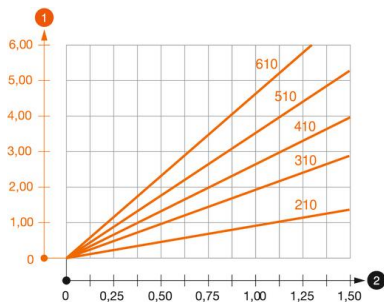


Comprimento	40 mm
Largura	510 mm
Largura	20 in
Altura	108 mm
Altura	2,83 in
Medida A	40 mm
Medida B	510 mm
Medida H	108 mm

### Dados técnicos

Versão	Consola para parede e suporte
F em kN	1,5 kN
Funktionsgaranti	não
Diâmetro do furo	11 mm
Aço inoxidável, decapado	não
Alcance do ângulo máx.	90 mm
Alcance do ângulo mín.	90 mm

### Cargas



#### Diagrama de cargas da consola AW 15

- 1 Deflexão da ponta da consola com a carga máxima admissível da consola
  - 2 Carga permitida da consola em kN, sem carga suportada pelo utilizador
- Curva de carga com comprimento da consola em mm

### Valores característicos de carga da bucha para consola AW 15

Fixação de parede	Carga máxima [kN]							
	Largura da consola [mm]							
Ancoragem tipo	110	160	210	310	410	510	560	610
BZ3 10 x 90/0-30	1,5	1,5	1,5	1,47	1,25	1,13	0,95	0,94

Die angegebenen Werte basieren auf ungerissenen Beton der Festigkeitsklasse C20/25. Die Einbaubedingungen der ETA-Zulassung (Dübel) sind zu beachten!