

# Ficha técnica

## Consola mural AW 15

Ref.:: 6392024



Consola para cargas leves com cabeça soldada.  
Fixação da consola no perfil U, a partir de uma largura de 400 mm, com parafuso sextavado através de ambas as travessas do perfil. Para isso, utilizar o acessório de aperto adequado!



**A4** Aço inoxidável 1.4571

**2B** brilhante, pós-tratamento

### Dados originais

Ref.:	6392024
Tipo	AW 15 31 A4
Designação 1	Consola mural
Designação 2	com cabeça soldada
Fabricante	OBO
Dimensão	B310mm
Material	Aço inoxidável 1.4571
Superfície	brilhante, pós-tratamento
Norma de superfície	
Menor unidade de venda	1
Unidade de quantidade	Unidade
Peso	37,4 kg
Unidade de peso	kg/100 un.

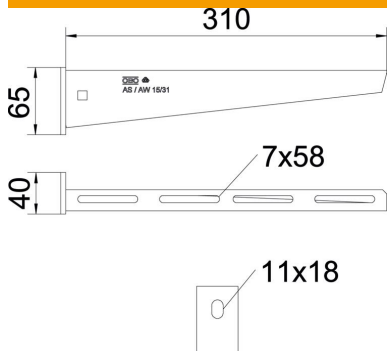
# Ficha técnica

## Consola mural AW 15

Ref.:: 6392024



### Dimensões

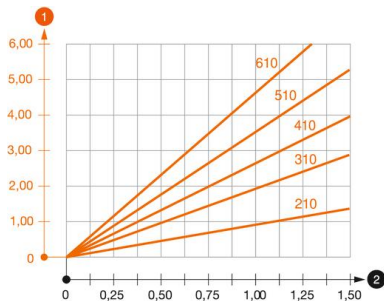


Comprimento	40 mm
Largura	310 mm
Altura	65 mm
Medida A	40 mm
Medida B	310 mm
Medida H	65 mm

### Dados técnicos

Versão	Consola para parede e suporte
F em kN	1,5 kN
Funktionsgaranti	não
Diâmetro do furo	11 mm
Aço inoxidável, decapado	sim
Alcance do ângulo máx.	90 mm
Alcance do ângulo mín.	90 mm

### Cargas



#### Diagrama de cargas da consola AW 15

- 1 Deflexão da ponta da consola com a carga máxima admissível da consola
  - 2 Carga permitida da consola em kN, sem carga suportada pelo utilizador
- Curva de carga com comprimento da consola em mm

### Valores característicos de carga da bucha para consola AW 15

Fixação de parede	Carga máxima [kN]							
	Largura da consola [mm]							
Ancoragem tipo	110	160	210	310	410	510	560	610
BZ3 10 x 90/0-30	1,5	1,5	1,5	1,47	1,25	1,13	0,95	0,94

Die angegebenen Werte basieren auf ungerissenen Beton der Festigkeitsklasse C20/25. Die Einbaubedingungen der ETA-Zulassung (Dübel) sind zu beachten!