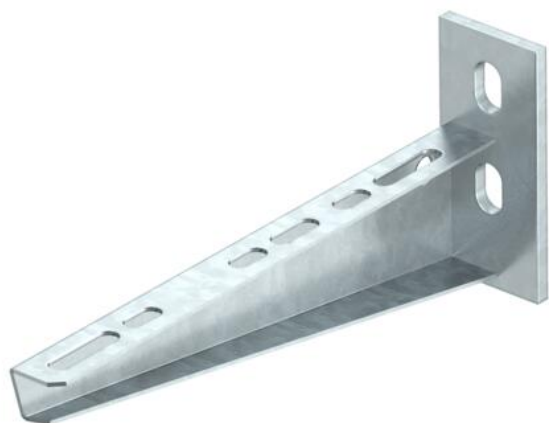


Ficha técnica

Consola mural AW 15 2L

Ref.: 6420915



Consola para parede e de suporte, com cabeça soldada e duas aberturas de fixação.

A consola com dupla perfuração apresenta a particularidade de permitir a fixação em divisórias leves e alvenaria simples.



St Aço

FT Galvanizado por imersão a quente após maquinação

Dados originais

Ref.:	6420915
Tipo	AW 15 21 FT 2L
Designação 1	Consola mural
Designação 2	com 2 furos de fixação
Fabricante	OBO
Dimensão	B210mm
Material	Aço
Superfície	Galvanizado por imersão a quente após maquinação
Norma de superfície	DIN EN ISO 1461
Menor unidade de venda	1
Unidade de quantidade	Unidade
Peso	28,4 kg
Unidade de peso	kg/100 un.

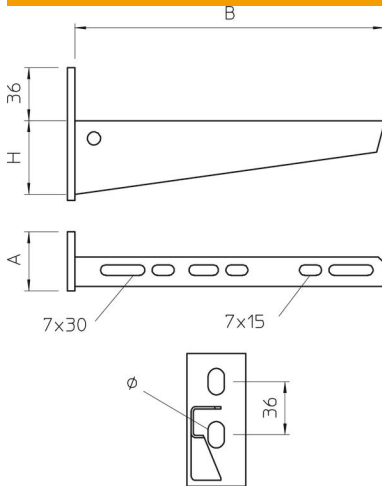
Ficha técnica

Consola mural AW 15 2L

Ref.: 6420915



Dimensões



Comprimento	40 mm
Largura	210 mm
Largura	8 in
Altura	90 mm
Altura	2,12 in
Medida A	40 mm
Medida B	210 mm
Medida H	90 mm

Dados técnicos

Versão	Consola para parede e suporte
F em kN	1,5 kN
Funktionsgaranti	não
Diâmetro do furo	11 mm
Aço inoxidável, decapado	não
Alcance do ângulo máx.	90 mm
Alcance do ângulo mín.	90 mm

Cargas

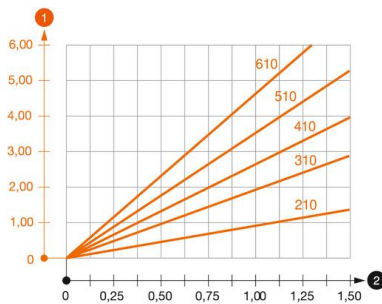


Diagrama de cargas da consola AW 15

- 1 Deflexão da ponta da consola com a carga máxima admissível da consola
 - 2 Carga permitida da consola em kN, sem carga suportada pelo utilizador
- Curva de carga com comprimento da consola em mm

Ficha técnica

Consola mural AW 15 2L

Ref.:: 6420915



Valores característicos de carga da bucha para consola AW 15

Fixação de parede	Carga máxima [kN]							
	Largura da consola [mm]							
Ancoragem tipo	110	160	210	310	410	510	560	610
BZ3 10 x 90/0-30	1,5	1,5	1,5	1,47	1,25	1,13	0,95	0,94

Die angegebenen Werte basieren auf ungerissenen Beton der Festigkeitsklasse C20/25. Die Einbaubedingungen der ETA-Zulassung (Dübel) sind zu beachten!