

# Ficha técnica

## Consola mural AW 15 FT

Ref.: 6420680



Consola para parede e para pendural - cargas ligeiras.  
Fixação da consola no perfil U, a partir de uma largura de 400 mm, com parafuso sextavado através de ambas as travessas do perfil. Para isso, utilizar o distanciador adequado.



**St** Aço

**FT** Galvanizado por imersão a quente após maquinação

### Dados originais

Ref.:	6420680
Tipo	AW 15 21 FT
Designação 1	Consola mural
Designação 2	com cabeça soldada
Fabricante	OBO
Dimensão	B210mm
Material	Aço
Superfície	Galvanizado por imersão a quente após maquinação
Norma de superfície	DIN EN ISO 1461
Menor unidade de venda	1
Unidade de quantidade	Unidade
Peso	24 kg
Unidade de peso	kg/100 un.

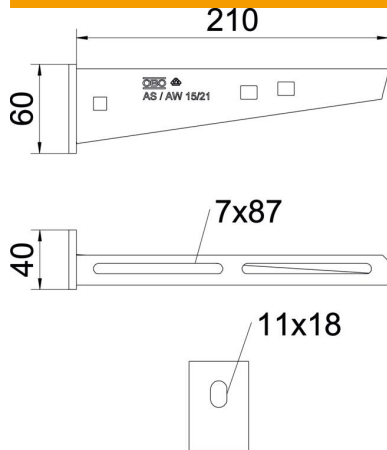
# Ficha técnica

## Consola mural AW 15 FT

Ref.: 6420680



### Dimensões

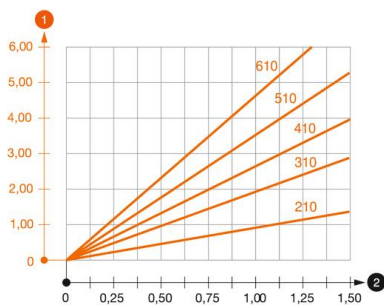


Comprimento	40 mm
Largura	210 mm
Largura	8 in
Altura	60 mm
Altura	2,36 in
Medida A	40 mm
Medida B	210 mm
Medida H	60 mm
Maß W	210 mm

### Dados técnicos

Versão	Consola para parede e suporte
Artigo EPD	sim
F em kN	1,5 kN
Funktionsgaranti	sim
Diâmetro do furo	11 mm
Aço inoxidável, decapado	não
Alcance do ângulo máx.	90 mm
Alcance do ângulo mín.	90 mm

### Cargas



#### Diagrama de cargas da consola AW 15

- 1 Deflexão da ponta da consola com a carga máxima admissível da consola
  - 2 Carga permitida da consola em kN, sem carga suportada pelo utilizador
- Curva de carga com comprimento da consola em mm

### Valores característicos de carga da bucha para consola AW 15

Fixação de parede	Carga máxima [kN]							
	Largura da consola [mm]							
Ancoragem tipo	110	160	210	310	410	510	560	610
BZ3 10 x 90/0-30	1,5	1,5	1,5	1,47	1,25	1,13	0,95	0,94

Die angegebenen Werte basieren auf ungerissenen Beton der Festigkeitsklasse C20/25. Die Einbaubedingungen der ETA-Zulassung (Dübel) sind zu beachten!

# Ficha técnica

## Consola mural AW 15 FT

Ref.: 6420680



### Valores de carga para AW 15 suspensa no pendural

Suporte	Carga máx. F tot. em kN			
	Comprimento da consola em mm			
	100	200	300	400
US 3 K/ 20 - 60	1,5	1,5	1,3	1,3
US 3 K/ 70 - 120	1,5	1,5	1,3	1,3
US 5 K/ 20 - 60	1,5	1,5	1,5	1,5
US 5 K/ 70 - 120	1,5	1,5	1,4	1,5

