

Ficha técnica

Consola mural AW 15 FT SOMY

Ref.:: 7191923



Consola para cargas leves com cabeça soldada.
Fixação da consola no perfil U, a partir de uma largura de 400 mm, com parafuso sextavado através de ambas as travessas do perfil. Para isso, utilizar o acessório de aperto adequado!



St Aço

FT SO Galvanizado por imersão a quente após maquinação 85µm

Dados originais

Ref.:	7191923
Tipo	AW 15 16 FT SO
Designação 1	Consola mural
Designação 2	com cabeça soldada
Fabricante	OBO
Dimensão	B160mm
Material	Aço
Superfície	galvanizado a quente após maquinação 85µm
Norma de superfície	DIN EN ISO 1461
Menor unidade de venda	30
Unidade de quantidade	Unidade
Peso	21 kg
Unidade de peso	kg/100 un.

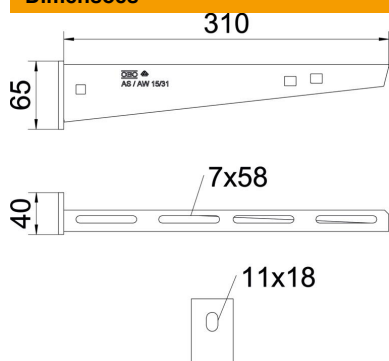
Ficha técnica

Consola mural AW 15 FT SOMY

Ref.:: 7191923



Dimensões



Comprimento	40 mm
Largura	160 mm
Altura	55 mm
Medida A	40 mm
Medida B	160 mm
Medida H	55 mm

Dados técnicos

Versão	Consola para parede e suporte
F em kN	1,5 kN
Funktionsgaranti	sim
Diâmetro do furo	11 mm
Aço inoxidável, decapado	não
Alcance do ângulo máx.	90 mm
Alcance do ângulo mín.	90 mm

Cargas

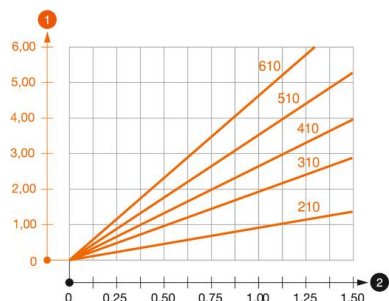


Diagrama de cargas da consola AW 15

- 1 Deflexão da ponta da consola com a carga máxima admissível da consola
 - 2 Carga permitida da consola em kN, sem carga suportada pelo utilizador
- Curva de carga com comprimento da consola em mm

Valores característicos da ancoragem para consola mural AW 15

Carga da consola	Carga máx. F tot. em kN						
	Comprimento da consola em mm						
F kN	100	150	200	300	400	500	600
2,4	0,73	0,65	0,61	0,49	0,44	0,41	0,38
4,3	1,31	1,16	1,08	0,88	0,78	0,73	0,66

Carga máx. F tot. = peso dos cabos + caminho de cabos + consola Os dados da capacidade de carga incrementam-se no caso de aplicação em betão sem fendas. Os valores indicados baseiam-se no betão da classe de resistência C20/25. Devem ser respeitadas as condições de construção da certificação DIBt (buchas)!

Ficha técnica

Consola mural AW 15 FT SOMY

Ref.: 7191923



Valores de carga para AW 15 suspensa no pendural

Suporte	Carga máx. F tot. em kN			
	Comprimento da consola em mm			
	100	200	300	400
US 3 K/ 20 - 60	1,5	1,5	1,3	1,3
US 3 K/ 70 - 120	1,5	1,5	1,3	1,3
US 5 K/ 20 - 60	1,5	1,5	1,5	1,5
US 5 K/ 70 - 120	1,5	1,5	1,4	1,5