

# Ficha técnica

## Consola mural, variável AWV FT

Ref.: 6419577



Consola mural variável para a fixação em paredes oblíquas ou arqueadas. Comprimento útil da consola, dependendo do ângulo de ajuste. O ângulo máximo de ajuste é de 30°.



**St** Aço

**FT** Galvanizado por imersão a quente após maquinação

### Dados originais

|                        |  |
|------------------------|--|
| Ref.:                  | 6419577  |
| Tipo                   | AWV 41 FT  |
| Designação 1           | Consola mural variável                           |
| Fabricante             | OBO  |
| Dimensão               | B410mm   |
| Material               | Aço  |
| Superfície             | Galvanizado por imersão a quente após maquinação |
| Norma de superfície    | DIN EN ISO 1461                                  |
| Menor unidade de venda | 1  |
| Unidade de quantidade  | Unidade  |
| Peso                   | 171 kg   |
| Unidade de peso        | kg/100 un.                                       |

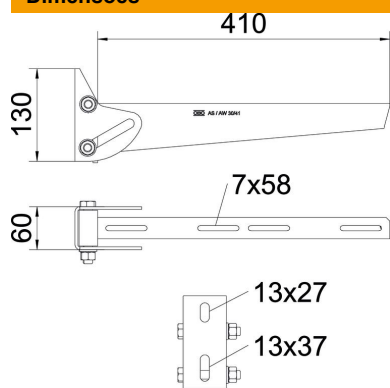
# Ficha técnica

## Consola mural, variável AWW FT

Ref.: 6419577



### Dimensões



|             |        |
|-------------|--------|
| Comprimento | 60 mm  |
| Largura     | 410 mm |
| Altura      | 130 mm |
| Medida A    | 60 mm  |
| Medida B    | 410 mm |
| Medida H    | 130 mm |

### Dados técnicos

|                          |               |
|--------------------------|---------------|
| Versão                   | Consola mural |
| F em kN                  | 0,9 kN        |
| Funktionsgaranti         | não           |
| para largura máx.        | 90 mm         |
| para largura mín.        | 60            |
| Diâmetro do furo         | 13 mm         |
| Aço inoxidável, decapado | não           |