

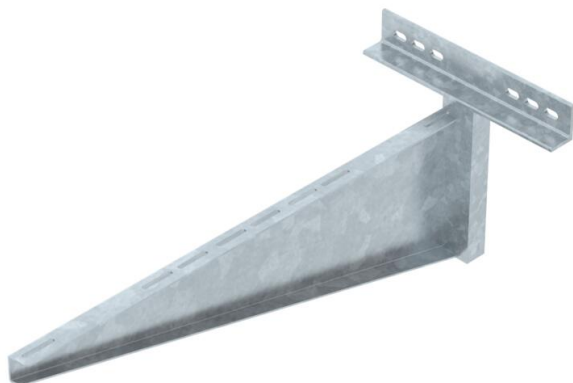
Ficha técnica

Consola mural AWSS FT

Ref.: 6417934



Modelo de consola mural para grandes cargas.
A consola mural para grandes cargas pode ser utilizada em combinação com sistemas para grandes cargas ou, para vencer de grandes distâncias entre os suportes, em sistemas de caminho de cabos.



St Aço

FT Galvanizado por imersão a quente após maquinação

Dados originais

Ref.:	6417934
Tipo	AWSS 91 FT
Designação 1	Consola mural
Designação 2	modelo para grandes cargas
Fabricante	OBO
Dimensão	B910mm
Material	Aço
Superfície	Galvanizado por imersão a quente após maquinação
Norma de superfície	DIN EN ISO 1461
Menor unidade de venda	1
Unidade de quantidade	Unidade
Peso	1020 kg
Unidade de peso	kg/100 un.

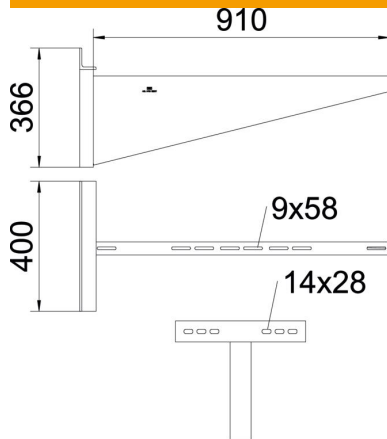
Ficha técnica

Consola mural AWSS FT

Ref.: 6417934



Dimensões



Comprimento	400 mm
Largura	910 mm
Altura	366 mm
Medida A	400 mm
Medida B	910 mm
Medida b	160 mm
Medida b1	240 mm
Medida b2	320 mm
Medida H	366 mm

Dados técnicos

Versão	Consola mural
F em kN	6,5 kN
Funktionsgaranti	não
Diâmetro do furo	14 mm
Aço inoxidável, decapado	não

Valores característicos de carga da bucha para consola de parede e de aperto AWSS

Fixação de parede	Carga máxima [kN]								
	Largura da consola [mm]								
Ancoragem tipo	210	310	410	510	610	710	810	910	1010
BZ3 12 x 110/0-35	9,31	10,0	9,47	8,55	7,60	5,98	5,01	4,56	3,90

Carga máx. F tot. = peso dos cabos + caminho de cabos + consola. Os dados da capacidade de carga incrementam-se no caso de aplicação em betão sem fendas. A capacidade de carga da consola (diagrama) e as condições de montagem da certificação DIBt (buchas) devem ser tidas em consideração! A verificação das larguras 710 - 1010 mm é feita com a largura do traçado máxima (600 mm) e a carga na ponta da consola.