

Ficha técnica

Consola mural AWG 15 A2

Ref.: 6420634



Consola para pequenas cargas com cabeça soldada para a fixação, sem parafusos, de caminhos de cabos em varão eletrosoldado.



Fixação da consola no perfil U, a partir de uma largura de 400mm, com parafuso sextavado através de ambas as travessas do perfil. Para isso, utilizar o distanciador adequado.



A2 Aço inoxidável, livre de ferrugem 1.4301

2B brilhante, pós-tratamento

Dados originais

Ref.:	6420634
Tipo	AWG 15 41 A2
Designação 1	Consola mural
Designação 2	para caminho de cabos em varão
Fabricante	OBO
Dimensão	B410mm
Material	Aço inoxidável, livre de ferrugem 1.4301
Superfície	brilhante, pós-tratamento
Norma de superfície	
Menor unidade de venda	1
Unidade de quantidade	Unidade
Peso	53 kg
Unidade de peso	kg/100 un.

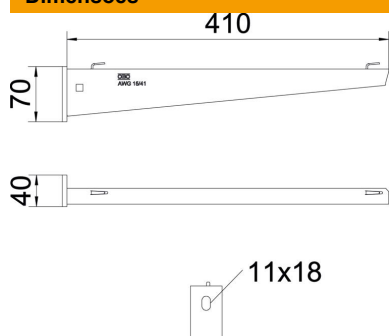
Ficha técnica

Consola mural AWG 15 A2

Ref.:: 6420634



Dimensões



Comprimento	40 mm
Largura	410 mm
Altura	70 mm
Medida A	40 mm
Medida B	410 mm
Medida H	70 mm

Dados técnicos

Versão	Consola para parede e suporte
F em kN	1,5 kN
Funktionsgaranti para largura máx.	não
para largura mín.	400 mm
Diâmetro do furo	11 mm
Aço inoxidável, decapado	sim
Alcance do ângulo máx.	90 mm
Alcance do ângulo mín.	90 mm

Cargas

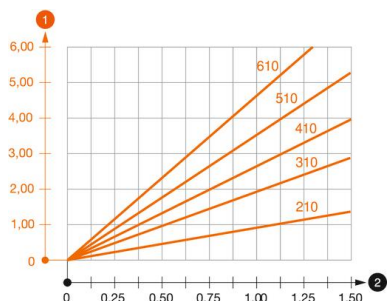


Diagrama de cargas da consola AW G 15

- 1 Deflexão da ponta da consola com a carga máxima admissível da consola
 - 2 Carga permitida da consola em kN, sem carga suportada pelo utilizador
- Curva de carga com comprimento da consola em mm

Valores característicos de carga da bucha para consola AW G 15

Fixação de parede	Carga máxima [kN]							
	Largura da consola [mm]							
Ancoragem tipo	110	160	210	310	410	510	560	610
BZ3 10 x 90/0-30	1,5	1,5	1,5	1,47	1,25	1,13	0,95	0,94

Die angegebenen Werte basieren auf ungerissenen Beton der Festigkeitsklasse C20/25. Die Einbaubedingungen der ETA-Zulassung (Dübel) sind zu beachten!