

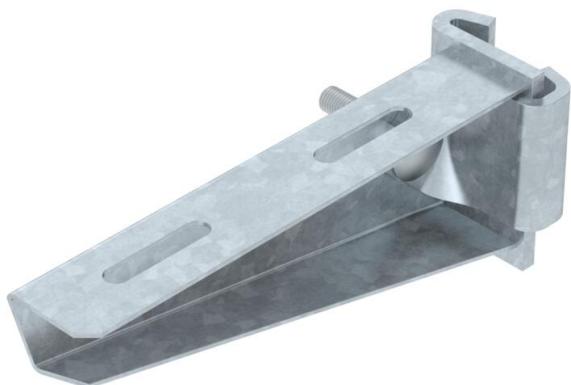
Ficha técnica

Consola de garra AS 30

Ref.: 6419376



Consola, versão para médias cargas, para a fixação gradual no suporte IS 8.
A consola mural pode ser fixada dos dois lados no perfil I.
A patilha de aperto, incluindo o parafuso, anilha e porca, pode ser encomendada em separado com a ref. 6419007.



St Aço

FT Galvanizado por imersão a quente após maquinação

Dados originais

Ref.:	6419376
Tipo	AS 30 16 FT
Designação 1	Consola de garra
Designação 2	para perfil IS 8
Fabricante	OBO
Dimensão	B160mm
Material	Aço
Superfície	Galvanizado por imersão a quente após maquinação
Norma de superfície	DIN EN ISO 1461
Menor unidade de venda	1
Unidade de quantidade	Unidade
Peso	37 kg
Unidade de peso	kg/100 un.

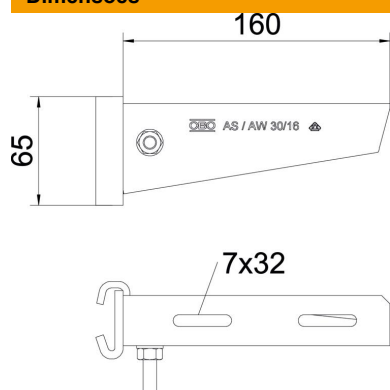
Ficha técnica

Consola de garra AS 30

Ref.: 6419376



Dimensões



Comprimento	41 mm
Largura	160 mm
Altura	65 mm
Medida A	41 mm
Medida B	160 mm
Medida H	65 mm

Dados técnicos

Versão	Consola mural
F em kN	3 kN
Funktionsgaranti	não
Aço inoxidável, decapado	não

Cargas

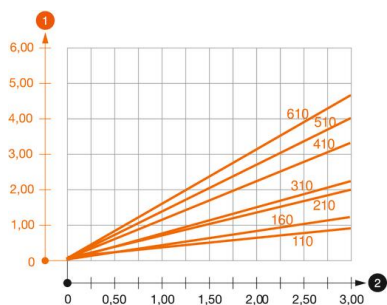


Diagrama de cargas da consola de garra AS 30

- 1 Deflexão da ponta da consola com a carga máxima admissível da consola
 - 2 Carga permitida da consola em kN, sem carga suportada pelo utilizador
- Curva de carga com comprimento da consola em mm