

Ficha técnica

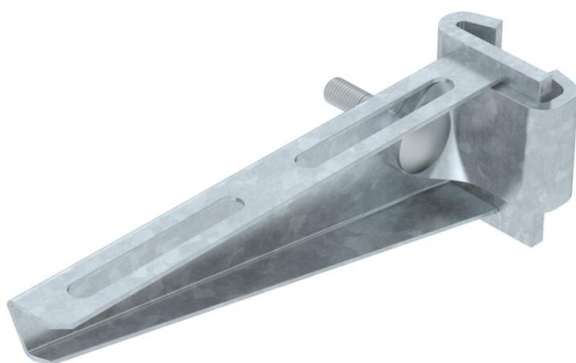
Consola de garra AS 15

Ref.: 6421334



Consola, versão para pequenas cargas, para a fixação gradual no perfil IS 8. A consola mural pode ser fixada dos dois lados no perfil I.

O esquadro necessário (ref. 6419015), incluindo parafuso e porca, pode ser encomendado para as larguras de consolas de 110 - 160 mm individualmente.



St Aço

FT Galvanizado por imersão a quente após maquinação

Dados originais

Ref.:	6421334
Tipo	AS 15 16 FT
Designação 1	Consola de garra
Designação 2	para perfil IS 8
Fabricante	OBO
Dimensão	B160mm
Material	Aço
Superfície	Galvanizado por imersão a quente após maquinação
Norma de superfície	DIN EN ISO 1461
Menor unidade de venda	1
Unidade de quantidade	Unidade
Peso	32,8 kg
Unidade de peso	kg/100 un.

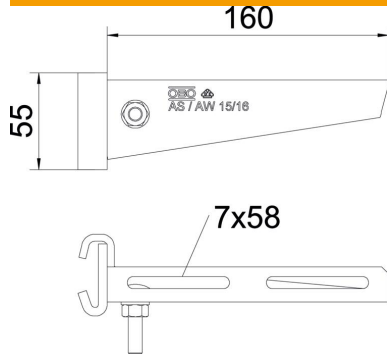
Ficha técnica

Consola de garra AS 15

Ref.: 6421334



Dimensões



Comprimento	41 mm
Largura	160 mm
Altura	55 mm
Medida A	41 mm
Medida B	160 mm
Medida H	55 mm

Dados técnicos

Versão	Consola mural
Artigo EPD	sim
F em kN	1,5 kN
Funktionsgaranti	não
Aço inoxidável, decapado	não

Cargas

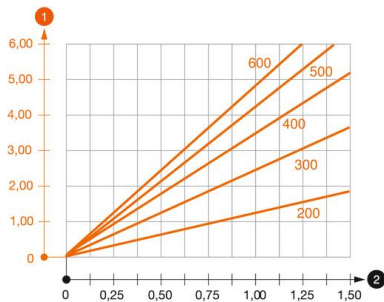


Diagrama de cargas da consola de garra AS 15

- 1 Deflexão da ponta da consola com a carga máxima admissível da consola
- 2 Carga permitida da consola em kN, sem carga suportada pelo utilizador
- 2 Distância entre apoios em m
- Curva de carga com comprimento da consola em mm