

Ficha técnica

Abraçadeira metálica 733 A2

Ref.: 1362994



Abraçadeira distanciadora para montagem de tubos e cabos na parede, teto e chão. Com tampa de travamento automático. Fixação pela ranhura.

Aprovada para a manutenção de funções de acordo com a DIN 4102 parte 12, classes de manutenção de funções E 30 a E 90.



A2 Aço inoxidável, livre de ferrugem

Dados originais

Ref.:	1362994
Tipo	ASL 733 53 A2
Designação 1	Abraçadeira metálica
Designação 2	com furo oblongo
Fabricante	OBO
Dimensão	44-53mm
Material	Aço inoxidável, livre de ferrugem 1.4301
Menor unidade de venda	20
Unidade de quantidade	Unidade
Peso	5,643 kg
Unidade de peso	kg/100 un.

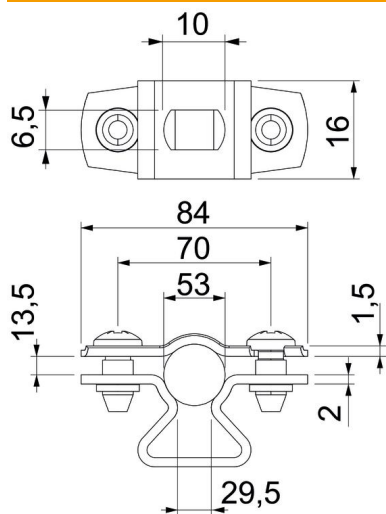
Ficha técnica

Abraçadeira metálica 733 A2

Ref.: 1362994



Dimensões



Medida A	84 mm
Medida B	70 mm
Medida b	16 mm
Medida d máx.	53 mm
Medida d mín.	44 mm
Medida L	10 mm
Medida s	29,5 mm
Medida t1 (mm)	1,5
Medida t2 (mm)	2
Medida x	13,5 mm

Dados técnicos

Distância à parede	sim
Número de cabos/tubos	1
Versão para diâmetro	fechadas 44 - 53
Apropriado para área de proteção contra incêndios	sim
Livre de halogéneos	sim
Revestimento plástico	não
Espessura do material	1,5 mm
Intervalo de aperto D máx.	53 mm
Intervalo de aperto D mín.	44 mm
Resistente à radiação UV	sim