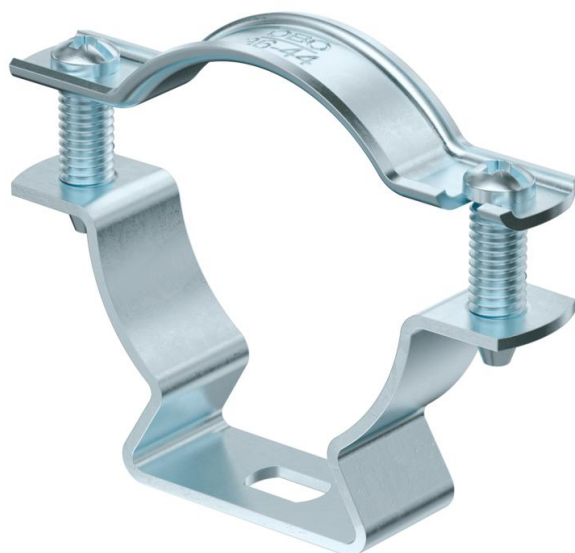


Ficha técnica

Abraçadeira metálica 733 G

Ref.:: 1362780



Abraçadeira distanciadora para montagem de tubos e cabos na parede, teto e chão. Com tampa de travamento automático. Fixação pela ranhura.

Aprovada para a manutenção de funções de acordo com a DIN 4102 parte 12, classes de manutenção de funções E 30 a E 90.



St Aço

G eletrozincado

Dados originais

Ref.:	1362780
Tipo	ASL 733 44 G
Designação 1	Abraçadeira metálica
Designação 2	com furo oblongo
Fabricante	OBO
Dimensão	36-44mm
Material	Aço
Superfície	eletrogalvanizado
Norma de superfície	EN ISO 19598 / EN ISO 4042
Menor unidade de venda	20
Unidade de quantidade	Unidade
Peso	4,151 kg
Unidade de peso	kg/100 un.

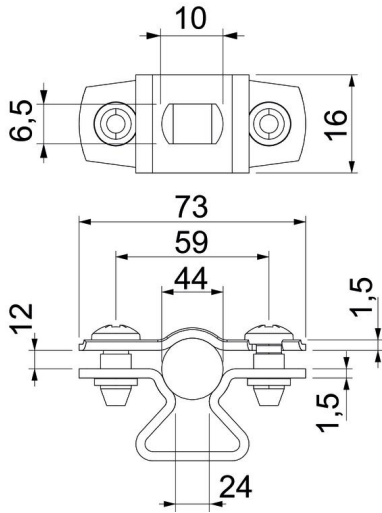
Ficha técnica

Abraçadeira metálica 733 G

Ref.:: 1362780



Dimensões



Medida A	73 mm
Medida B	59 mm
Medida b	16 mm
Medida D	44 mm
Medida d máx.	44 mm
Medida d mín.	36 mm
Medida L	10 mm
Medida s	24 mm
Medida t1 (mm)	1,5
Medida t2 (mm)	1,5
Medida x	12 mm

Dados técnicos

Distância à parede	sim
Número de cabos/tubos	1
Versão	fechadas
Tipo de fixação para diâmetro	Orifício roscado 36 - 44
Apropriado para área de proteção contra incêndios	sim
Livre de halogéneos	sim
Revestimento plástico	não
Espessura do material	1,5 mm
Intervalo de aperto D máx.	44 mm
Intervalo de aperto D mín.	36 mm
Resistente à radiação UV	sim