

Ficha técnica

Abraçadeira metálica 733 G

Ref.: 1362776



Abraçadeira distanciadora para montagem de tubos e cabos na parede, teto e chão. Com tampa de travamento automático. Fixação pela ranhura.

Aprovada para a manutenção de funções de acordo com a DIN 4102 parte 12, classes de manutenção de funções E 30 a E 90.



St Aço

G eletrozincado

Dados originais

| | |
|------------------------|----------------------------|
| Ref.: | 1362776 |
| Tipo | ASL 733 36 G |
| Designação 1 | Abraçadeira metálica |
| Designação 2 | com furo oblongo |
| Fabricante | OBO |
| Dimensão | 30-36mm |
| Material | Aço |
| Superfície | eletrogalvanizado |
| Norma de superfície | EN ISO 19598 / EN ISO 4042 |
| Menor unidade de venda | 20 |
| Unidade de quantidade | Unidade |
| Peso | 3,774 kg |
| Unidade de peso | kg/100 un. |

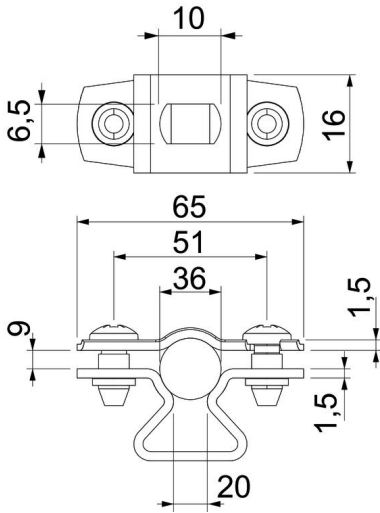
Ficha técnica

Abraçadeira metálica 733 G

Ref.:: 1362776



Dimensões



| | |
|----------------|-------|
| Medida A | 65 mm |
| Medida B | 51 mm |
| Medida b | 16 mm |
| Medida D | 36 mm |
| Medida d máx. | 36 mm |
| Medida d mín. | 30 mm |
| Medida L | 10 mm |
| Medida s | 20 mm |
| Medida t1 (mm) | 1,5 |
| Medida t2 (mm) | 1,5 |
| Medida x | 9 mm |

Dados técnicos

| | |
|---|------------------|
| Distância à parede | sim |
| Número de cabos/tubos | 1 |
| Versão | fechadas |
| Tipo de fixação | Orifício roscado |
| para diâmetro | 30 - 36 |
| Apropriado para área de proteção contra incêndios | sim |
| Livre de halogéneos | sim |
| Revestimento plástico | não |
| Espessura do material | 1,5 mm |
| Intervalo de aperto D máx. | 36 mm |
| Intervalo de aperto D mín. | 30 mm |
| Resistente à radiação UV | sim |