

Ficha técnica

Abraçadeira metálica 733 ALU

Ref.: 1362826



Abraçadeira distanciadora para montagem de tubos e cabos na parede, teto e chão. Com tampa de travamento automático. Fixação pela ranhura. Adequada para montagem com pistola de pregos ou pistola para parafusos, a partir do tamanho 20 das abraçadeiras.

Aprovada para a manutenção de funções de acordo com a DIN 4102 parte 12, classes de manutenção de funções E 30 a E90 (excetuando ALU).



Alu Alumínio

Dados originais

Ref.:	1362826
Tipo	ASL 733 36 ALU
Designação 1	Abraçadeira metálica
Designação 2	com furo oblongo
Fabricante	OBO
Dimensão	30-36mm
Material	Alumínio
Menor unidade de venda	20
Unidade de quantidade	Unidade
Peso	1,802 kg
Unidade de peso	kg/100 un.

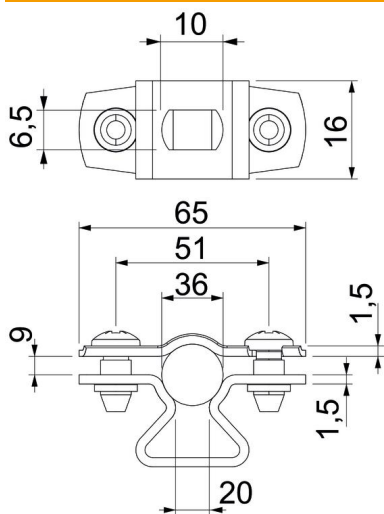
Ficha técnica

Abraçadeira metálica 733 ALU

Ref.:: 1362826



Dimensões



Medida A	65 mm
Medida B	51 mm
Medida b	16 mm
Medida D	36 mm
Medida d máx.	36 mm
Medida d mín.	30 mm
Medida L	10 mm
Medida s	20 mm
Medida t1 (mm)	1,5
Medida t2 (mm)	1,5
Medida x	9 mm

Dados técnicos

Distância à parede	sim
Número de cabos/tubos	1
Versão	fechadas
Tipo de fixação para diâmetro	Orifício roscado 30 - 36
Livre de halogéneos	sim
Revestimento plástico	não
Espessura do material	1,5 mm
Intervalo de aperto D máx.	36 mm
Intervalo de aperto D mín.	30 mm
Resistente à radiação UV	sim