

# Ficha técnica

## Abraçadeira metálica 733 ALU

Ref.: 1362814



Abraçadeira distanciadora para montagem de tubos e cabos na parede, teto e chão. Com tampa de travamento automático. Fixação pela ranhura. Adequada para montagem com pistola de pregos ou pistola para parafusos, a partir do tamanho 20 das abraçadeiras.

Aprovada para a manutenção de funções de acordo com a DIN 4102 parte 12, classes de manutenção de funções E 30 a E90 (excetuando ALU).



**Alu** Alumínio

### Dados originais

Ref.:	1362814
Tipo	ASL 733 20 ALU
Designação 1	Abraçadeira metálica
Designação 2	com furo oblongo
Fabricante	OBO
Dimensão	17-20mm
Material	Alumínio
Menor unidade de venda	25
Unidade de quantidade	Unidade
Peso	1,097 kg
Unidade de peso	kg/100 un.

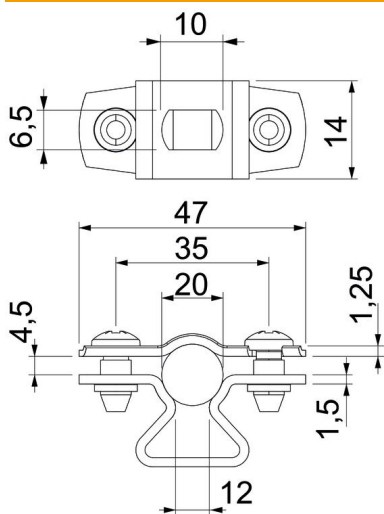
# Ficha técnica

## Abraçadeira metálica 733 ALU

Ref.: 1362814



### Dimensões



Medida A	47 mm
Medida B	35 mm
Medida b	14 mm
Medida D	20 mm
Medida d máx.	20 mm
Medida d mín.	17 mm
Medida L	10 mm
Medida s	12 mm
Medida t1 (mm)	1,25
Medida t2 (mm)	1,5
Medida x	4,5 mm

### Dados técnicos

Distância à parede	sim
Número de cabos/tubos	1
Versão	fechadas
Tipo de fixação para diâmetro	Orifício roscado 17 - 20
Livre de halogéneos	sim
Revestimento plástico	não
Espessura do material	1,5 mm
Intervalo de aperto D máx.	20 mm
Intervalo de aperto D mín.	17 mm
Resistente à radiação UV	sim