

Ficha técnica

Abraçadeira metálica 733 ALU

Ref.: 1362806



Abraçadeira distanciadora para montagem de tubos e cabos na parede, teto e chão. Com tampa de travamento automático. Fixação pela ranhura. Adequada para montagem com pistola de pregos ou pistola para parafusos, a partir do tamanho 20 das abraçadeiras.

Aprovada para a manutenção de funções de acordo com a DIN 4102 parte 12, classes de manutenção de funções E 30 a E90 (excetuando ALU).



Alu Alumínio

Dados originais

Ref.:	1362806
Tipo	ASL 733 12 ALU
Designação 1	Abraçadeira metálica
Designação 2	com furo oblongo
Fabricante	OBO
Dimensão	10-12mm
Material	Alumínio
Menor unidade de venda	25
Unidade de quantidade	Unidade
Peso	0,938 kg
Unidade de peso	kg/100 un.

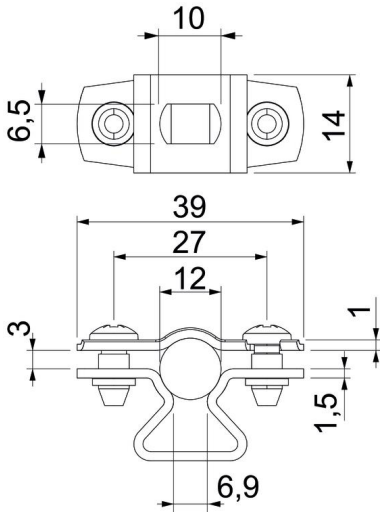
Ficha técnica

Abraçadeira metálica 733 ALU

Ref.:: 1362806



Dimensões



Medida A	39 mm
Medida B	27 mm
Medida b	14 mm
Medida D	12 mm
Medida d máx.	12 mm
Medida d mín.	10 mm
Medida L	10 mm
Medida s	6,9 mm
Medida t1 (mm)	1
Medida t2 (mm)	1,5
Medida x	3 mm

Dados técnicos

Distância à parede	sim
Número de cabos/tubos	1
Versão	fechadas
Tipo de fixação para diâmetro	Orifício roscado 10 - 12
Livre de halogéneos	sim
Revestimento plástico	não
Espessura do material	1,5 mm
Intervalo de aperto D máx.	12 mm
Intervalo de aperto D mín.	10 mm
Resistente à radiação UV	sim