

# Ficha técnica

## Abraçadeira metálica 733 A4

Ref.: 1362906



Abraçadeira distanciadora para montagem de tubos e cabos na parede, teto e chão. Com tampa de travamento automático. Fixação pela ranhura.

Aprovada para a manutenção de funções de acordo com a DIN 4102 parte 12, classes de manutenção de funções E 30 a E 90.



**A4** Aço inoxidável

### Dados originais

|                        |                       |
|------------------------|-----------------------|
| Ref.:                  | 1362906               |
| Tipo                   | ASL 733 12 A4         |
| Designação 1           | Abraçadeira metálica  |
| Designação 2           | com furo oblongo      |
| Fabricante             | OBO                   |
| Dimensão               | 10-12mm               |
| Material               | Aço inoxidável 1.4571 |
| Menor unidade de venda | 25                    |
| Unidade de quantidade  | Unidade               |
| Peso                   | 1,893 kg              |
| Unidade de peso        | kg/100 un.            |

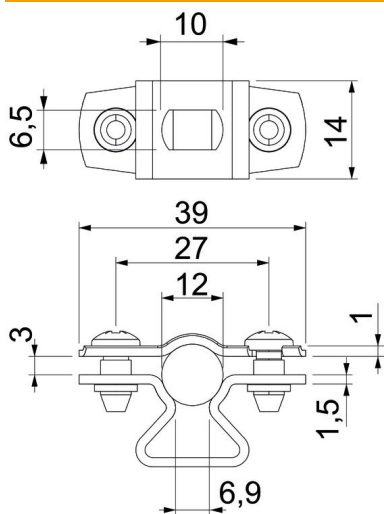
# Ficha técnica

## Abraçadeira metálica 733 A4

Ref.:: 1362906



### Dimensões



|                |        |
|----------------|--------|
| Medida A       | 39 mm  |
| Medida B       | 27 mm  |
| Medida b       | 14 mm  |
| Medida D       | 12 mm  |
| Medida d máx.  | 12 mm  |
| Medida d mín.  | 10 mm  |
| Medida L       | 10 mm  |
| Medida s       | 6,9 mm |
| Medida t1 (mm) | 1      |
| Medida t2 (mm) | 1,5    |
| Medida x       | 3 mm   |

### Dados técnicos

|   |                             |
|---|-----------------------------|
| Distância à parede                                | sim                         |
| Número de cabos/tubos                             | 1                           |
| Versão  | fechadas                    |
| Tipo de fixação para diâmetro                     | Orifício roscado<br>10 - 12 |
| Apropriado para área de proteção contra incêndios | não                         |
| Livre de halogéneos                               | sim                         |
| Revestimento plástico                             | não                         |
| Espessura do material                             | 1,5 mm                      |
| Intervalo de aperto D máx.                        | 12 mm                       |
| Intervalo de aperto D mín.                        | 10 mm                       |
| Resistente à radiação UV                          | sim                         |