

# Ficha técnica

## Abraçadeira metálica 733 A2

Ref.: 1362978



Abraçadeira distanciadora para montagem de tubos e cabos na parede, teto e chão. Com tampa de travamento automático. Fixação pela ranhura.

Aprovada para a manutenção de funções de acordo com a DIN 4102 parte 12, classes de manutenção de funções E 30 a E 90.



**A2** Aço inoxidável, livre de ferrugem

### Dados originais

Ref.:	1362978
Tipo	ASL 733 12 A2
Designação 1	Abraçadeira metálica
Designação 2	com furo oblongo
Fabricante	OBO
Dimensão	10-12mm
Material	Aço inoxidável, livre de ferrugem 1.4301
Menor unidade de venda	25
Unidade de quantidade	Unidade
Peso	1,867 kg
Unidade de peso	kg/100 un.

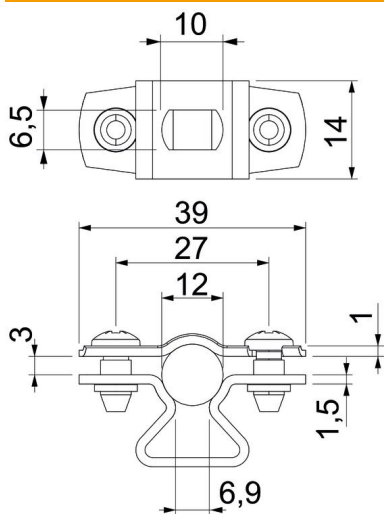
# Ficha técnica

## Abraçadeira metálica 733 A2

Ref.:: 1362978



### Dimensões



Medida A	39 mm
Medida B	27 mm
Medida b	14 mm
Medida d máx.	12 mm
Medida d mín.	10 mm
Medida L	10 mm
Medida s	6,9 mm
Medida t1 (mm)	1
Medida t2 (mm)	1,5
Medida x	3 mm

### Dados técnicos

Distância à parede	sim
Número de cabos/tubos	1
Versão	fechadas
para diâmetro	10 - 12
Apropriado para área de proteção contra incêndios	não
Livre de halogéneos	sim
Revestimento plástico	não
Espessura do material	1,5 mm
Intervalo de aperto D máx.	12 mm
Intervalo de aperto D mín.	10 mm
Resistente à radiação UV	sim