

Ficha técnica

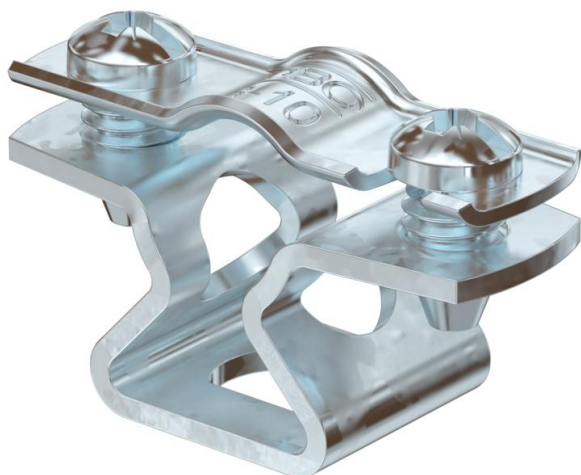
Abraçadeira metálica 733 FT

Ref.: 1362704



Abraçadeira distanciadora para montagem de tubos e cabos na parede, teto e chão. Com tampa de travamento automático. Fixação pela ranhura.

Aprovada para a manutenção de funções de acordo com a DIN 4102 parte 12, classes de manutenção de funções E 30 a E 90.



St Aço

FT galvanizado por imersão a quente após maquinação

Dados originais

Ref.:	1362704
Tipo	ASL 733 10 FT
Designação 1	Abraçadeira metálica
Designação 2	com furo oblongo
Fabricante	OBO
Dimensão	8-10mm
Material	Aço
Superfície	Galvanizado por imersão a quente após maquinação
Norma de superfície	DIN EN ISO 1461
Menor unidade de venda	25
Unidade de quantidade	Unidade
Peso	1,883 kg
Unidade de peso	kg/100 un.

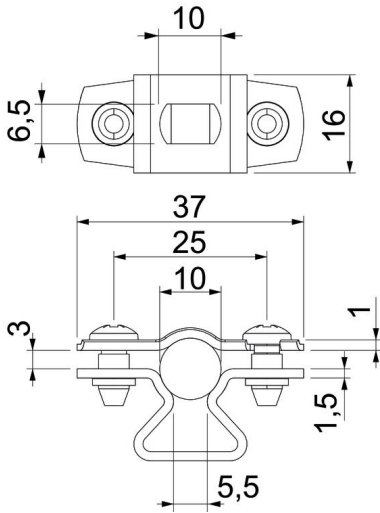
Ficha técnica

Abraçadeira metálica 733 FT

Ref.:: 1362704



Dimensões



Medida A	37 mm
Medida B	25 mm
Medida b	16 mm
Medida D	10 mm
Medida d máx.	10 mm
Medida d mín.	8 mm
Medida L	10 mm
Medida s	5,5 mm
Medida t1 (mm)	1
Medida t2 (mm)	1,5
Medida x	3 mm

Dados técnicos

Distância à parede	sim
Número de cabos/tubos	1
Versão	fechadas
Tipo de fixação para diâmetro	Orifício roscado 8 - 10
Apropriado para área de proteção contra incêndios	não
Livre de halogéneos	sim
Revestimento plástico	não
Espessura do material	1,5 mm
Intervalo de aperto D máx.	10 mm
Intervalo de aperto D mín.	8 mm
Resistente à radiação UV	sim