

Ficha técnica

Abraçadeira metálica 732 A2

Ref.:: 1362626



Abraçadeira distanciadora para montagem de tubos e cabos na parede, teto e chão. Com tampa de travamento automático. Fixação através de aplicação com rosca fêmea. Superfícies G e FT, a partir do tamanho 20 da abraçadeira, adequadas para montagem com pistola de pregos ou pistola para pinos.

Aprovada para a manutenção de funções de acordo com a DIN 4102 parte 12, classes de manutenção de funções E 30 a E 90.



A2 Aço inoxidável, livre de ferrugem

Dados originais

Ref.:	1362626
Tipo	ASG 732 8 A2
Designação 1	Abraçadeira metálica
Designação 2	com rosca M6
Fabricante	OBO
Dimensão	7-8mm
Material	Aço inoxidável, livre de ferrugem 1.4301
Menor unidade de venda	25
Unidade de quantidade	Unidade
Peso	1,561 kg
Unidade de peso	kg/100 un.

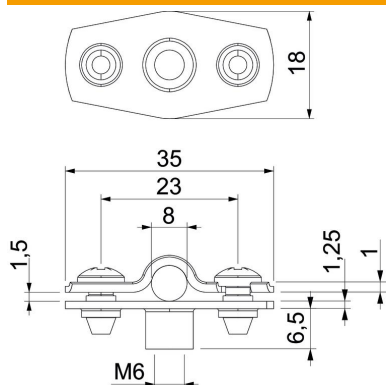
Ficha técnica

Abraçadeira metálica 732 A2

Ref.: 1362626



Dimensões



Medida A	35 mm
Medida B	23 mm
Medida b	18 mm
Medida D	8 mm
Medida d máx.	8 mm
Medida d mín.	7 mm
Medida H1	12 mm
Medida t1 (mm)	1
Medida t2 (mm)	1,25
Medida x	1,5 mm

Dados técnicos

Distância à parede	sim
Número de cabos/tubos	1
Versão para diâmetro	7 - 8
Apropriado para área de proteção contra incêndios	sim
Livre de halogéneos	sim
Revestimento plástico	não
Espessura do material	1,25 mm
Intervalo de aperto D máx.	8 mm
Intervalo de aperto D mín.	7 mm
Resistente à radiação UV	sim