

Ficha técnica

Abraçadeira metálica 732 FT

Ref.: 1362354



Abraçadeira distanciadora para montagem de tubos e cabos na parede, teto e chão. Com tampa de travamento automático. Fixação através de aplicação com rosca fêmea. Superfícies G e FT, a partir do tamanho 20 da abraçadeira, adequadas para montagem com pistola de pregos ou pistola para pinos.

Aprovada para a manutenção de funções de acordo com a DIN 4102 parte 12, classes de manutenção de funções E 30 a E 90.



St Aço

FT galvanizado por imersão a quente após maquinação

Dados originais

Ref.:	1362354
Tipo	ASG 732 6 FT
Designação 1	Abraçadeira metálica
Designação 2	com rosca M6
Fabricante	OBO
Dimensão	5-6mm
Material	Aço
Superfície	Galvanizado por imersão a quente após maquinação
Norma de superfície	DIN EN ISO 1461
Menor unidade de venda	25
Unidade de quantidade	Unidade
Peso	1,398 kg
Unidade de peso	kg/100 un.

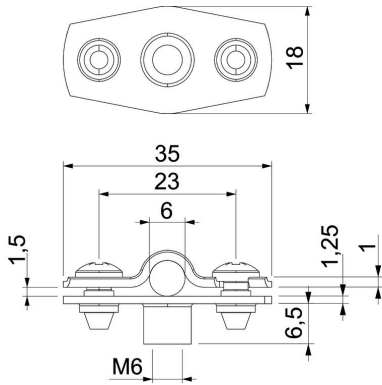
Ficha técnica

Abraçadeira metálica 732 FT

Ref.: 1362354



Dimensões



Medida A	35 mm
Medida B	23 mm
Medida b	18 mm
Medida D	6 mm
Medida d máx.	6 mm
Medida d mín.	5 mm
Medida H1	6,5 mm
Medida t1 (mm)	1
Medida t2 (mm)	1,25
Medida x	1,5 mm

Dados técnicos

Distância à parede	sim
Número de cabos/tubos	1
Versão	fechadas
Tipo de fixação para diâmetro	Ligação roscada 5 - 6
Apropriado para área de proteção contra incêndios	sim
Livre de halogéneos	sim
Revestimento plástico	não
Espessura do material	1,25 mm
Intervalo de aperto D máx.	6 mm
Intervalo de aperto D mín.	5 mm
Resistente à radiação UV	sim