

# Ficha técnica

## Abraçadeira metálica 732 A4

Ref.: 1362486



Abraçadeira distanciadora para montagem de tubos e cabos na parede, teto e chão. Com tampa de travamento automático. Fixação através de aplicação com rosca fêmea.

Aprovada para a manutenção de funções de acordo com a DIN 4102 parte 12, classes de manutenção de funções E 30 a E 90.



**A4** Aço inoxidável

### Dados originais

Ref.:	1362486
Tipo	ASG 732 53 A4
Designação 1	Abraçadeira metálica
Designação 2	com rosca M6
Fabricante	OBO
Dimensão	44-53mm
Material	Aço inoxidável 1.4571
Menor unidade de venda	20
Unidade de quantidade	Unidade
Peso	4,851 kg
Unidade de peso	kg/100 un.

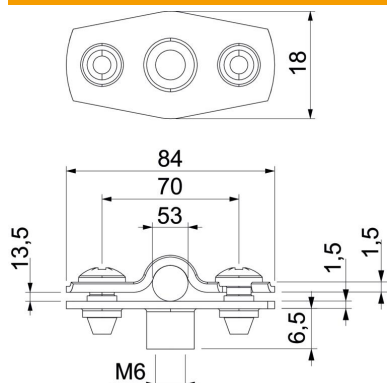
# Ficha técnica

## Abraçadeira metálica 732 A4

Ref.:: 1362486



### Dimensões



Medida A	84 mm
Medida B	70 mm
Medida b	18 mm
Medida D	53 mm
Medida d máx.	53 mm
Medida d mín.	44 mm
Medida H1	12 mm
Medida t1 (mm)	1,5
Medida t2 (mm)	1,5
Medida x	13,5 mm

### Dados técnicos

Distância à parede	sim
Número de cabos/tubos	1
Versão	fechadas
Tipo de fixação para diâmetro	Ligação roscada 44 - 53
Apropriado para área de proteção contra incêndios	sim
Livre de halogéneos	sim
Revestimento plástico	não
Espessura do material	1,5 mm
Intervalo de aperto D máx.	53 mm
Intervalo de aperto D mín.	44 mm
Resistente à radiação UV	sim