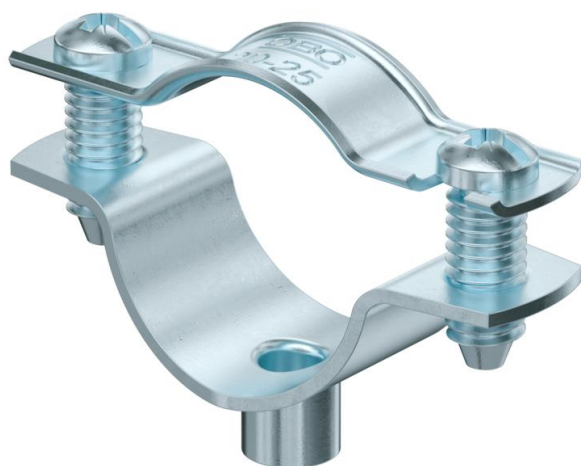


Ficha técnica

Abraçadeira metálica 732 G

Ref.: 1362424



Abraçadeira distanciadora para montagem de tubos e cabos na parede, teto e chão. Com tampa de travamento automático. Fixação através de aplicação com rosca fêmea.

Aprovada para a manutenção de funções de acordo com a DIN 4102 parte 12, classes de manutenção de funções E 30 a E 90.



St Aço

G eletrozincado

Dados originais

Ref.:	1362424
Tipo	ASG 732 25 G
Designação 1	Abraçadeira metálica
Designação 2	com rosca M6
Fabricante	OBO
Dimensão	20-25mm
Material	Aço
Superfície	eletrogalvanizado
Norma de superfície	EN ISO 19598 / EN ISO 4042
Menor unidade de venda	25
Unidade de quantidade	Unidade
Peso	2,145 kg
Unidade de peso	kg/100 un.

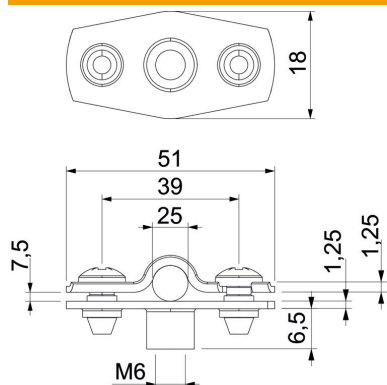
Ficha técnica

Abraçadeira metálica 732 G

Ref.: 1362424



Dimensões



Medida A	51 mm
Medida B	39 mm
Medida b	18 mm
Medida D	25 mm
Medida d máx.	25 mm
Medida d mín.	20 mm
Medida H1	6,5 mm
Medida t1 (mm)	1,25
Medida t2 (mm)	1,25
Medida x	7,5 mm

Dados técnicos

Distância à parede	sim
Número de cabos/tubos	1
Versão	fechadas
Tipo de fixação para diâmetro	Ligação roscada 20 - 25
Apropriado para área de proteção contra incêndios	sim
Livre de halogéneos	sim
Revestimento plástico	não
Espessura do material	1,25 mm
Intervalo de aperto D máx.	25 mm
Intervalo de aperto D mín.	20 mm
Resistente à radiação UV	sim