

Ficha técnica

Abraçadeira metálica 732 A2

Ref.:: 1362634



Abraçadeira distanciadora para montagem de tubos e cabos na parede, teto e chão. Com tampa de travamento automático. Fixação através de aplicação com rosca fêmea. Superfícies G e FT, a partir do tamanho 20 da abraçadeira, adequadas para montagem com pistola de pregos ou pistola para pinos.

Aprovada para a manutenção de funções de acordo com a DIN 4102 parte 12, classes de manutenção de funções E 30 a E 90.



A2 Aço inoxidável, livre de ferrugem

Dados originais

| | |
|------------------------|--|
| Ref.: | 1362634 |
| Tipo | ASG 732 17 A2 |
| Designação 1 | Abraçadeira metálica |
| Designação 2 | com rosca M6 |
| Fabricante | OBO |
| Dimensão | 14-17mm |
| Material | Aço inoxidável, livre de ferrugem 1.4301 |
| Menor unidade de venda | 25 |
| Unidade de quantidade | Unidade |
| Peso | 2,007 kg |
| Unidade de peso | kg/100 un. |

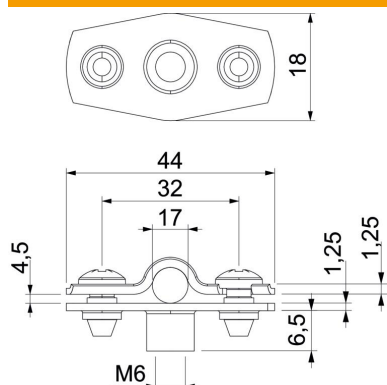
Ficha técnica

Abraçadeira metálica 732 A2

Ref.: 1362634



Dimensões



| | |
|----------------|--------|
| Medida A | 44 mm |
| Medida B | 32 mm |
| Medida b | 18 mm |
| Medida D | 17 mm |
| Medida d máx. | 17 mm |
| Medida d mín. | 14 mm |
| Medida H1 | 12 mm |
| Medida t1 (mm) | 1,25 |
| Medida t2 (mm) | 1,25 |
| Medida x | 4,5 mm |

Dados técnicos

| | |
|---|---------|
| Distância à parede | sim |
| Número de cabos/tubos | 1 |
| Versão para diâmetro | 14 - 17 |
| Apropriado para área de proteção contra incêndios | sim |
| Livre de halogéneos | sim |
| Revestimento plástico | não |
| Espessura do material | 1,25 mm |
| Intervalo de aperto D máx. | 17 mm |
| Intervalo de aperto D mín. | 14 mm |
| Resistente à radiação UV | sim |