

# Ficha técnica

## Abraçadeira metálica 732 G

Ref.: 1362410



Abraçadeira distanciadora para montagem de tubos e cabos na parede, teto e chão. Com tampa de travamento automático. Fixação através de aplicação com rosca fêmea.

Aprovada para a manutenção de funções de acordo com a DIN 4102 parte 12, classes de manutenção de funções E 30 a E 90.



**St** Aço

**G** eletrozincado

### Dados originais

Ref.:	1362410
Tipo	ASG 732 10 G
Designação 1	Abraçadeira metálica
Designação 2	com rosca M6
Fabricante	OBO
Dimensão	8-10mm
Material	Aço
Superfície	eletrogalvanizado
Norma de superfície	EN ISO 19598 / EN ISO 4042
Menor unidade de venda	25
Unidade de quantidade	Unidade
Peso	1,504 kg
Unidade de peso	kg/100 un.

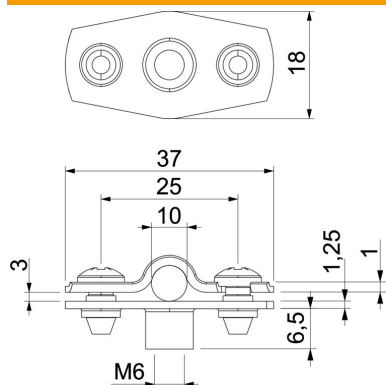
# Ficha técnica

## Abraçadeira metálica 732 G

Ref.: 1362410



### Dimensões



Medida A	37 mm
Medida B	25 mm
Medida b	18 mm
Medida D	10 mm
Medida d máx.	10 mm
Medida d mín.	8 mm
Medida H1	6,5 mm
Medida t1 (mm)	1
Medida t2 (mm)	1,25
Medida x	3 mm

### Dados técnicos

Distância à parede	sim
Número de cabos/tubos	1
Versão	fechadas
Tipo de fixação para diâmetro	Ligação roscada 8 - 10
Apropriado para área de proteção contra incêndios	sim
Livre de halogéneos	sim
Revestimento plástico	não
Espessura do material	1,25 mm
Intervalo de aperto D máx.	10 mm
Intervalo de aperto D mín.	8 mm
Resistente à radiação UV	sim