

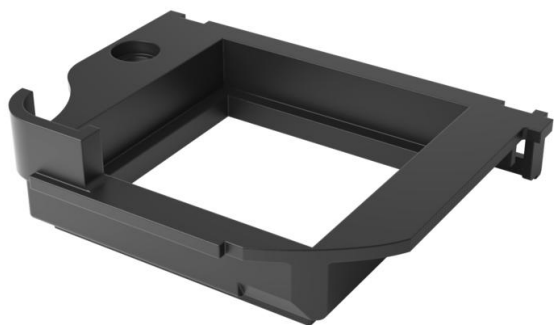
Ficha técnica

Espelho simples para GESRM2

Ref.: 7405426



Espelho para a instalação de 1 Modul 45



PA Poliamida

Dados originais

Ref.:	7405426
Tipo	AP1 GESRM2
Designação 1	Espelho
Designação 2	para GESRM2
Fabricante	OBO
Dimensão	72x55x12
Cor	preto; RAL 9011
Material	Poliamida
Menor unidade de venda	1
Unidade de quantidade	Unidade
Peso	0,95 kg
Unidade de peso	kg/100 un.

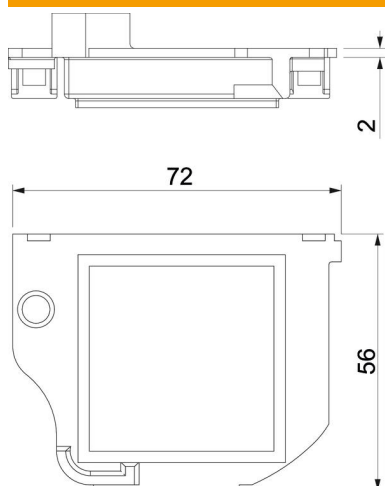
Ficha técnica

Espelho simples para GESRM2

Ref.:: 7405426



Dimensões



Comprimento	72 mm
Largura	55 mm
Altura	12 mm

Dados técnicos

Aplicação	Suporte de aparelhos
Número dos aparelhos a instalar	1
Tipo de fixação	encaixável
Tipo de aparelho	Dimensão modular 45
Possibilidade de alívio de tensão	sim