

Ficha técnica

Espelho 1,5 vezes para GESRM2

Ref.: 7405427



Espelho para GESRM2 para alojamento de 1,5 Modul 45.



PA Poliamida

Dados originais

| | |
|------------------------|-----------------|
| Ref.: | 7405427 |
| Tipo | AP1.5 GESRM2 |
| Designação 1 | Espelho |
| Designação 2 | para GESRM2 |
| Fabricante | OBO |
| Dimensão | 72x85x14 |
| Cor | preto; RAL 9011 |
| Material | Poliamida |
| Menor unidade de venda | 1 |
| Unidade de quantidade | Unidade |
| Peso | 1,46 kg |
| Unidade de peso | kg/100 un. |

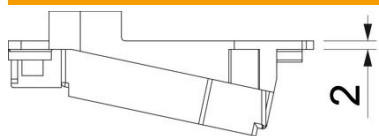
Ficha técnica

Espelho 1,5 vezes para GESRM2

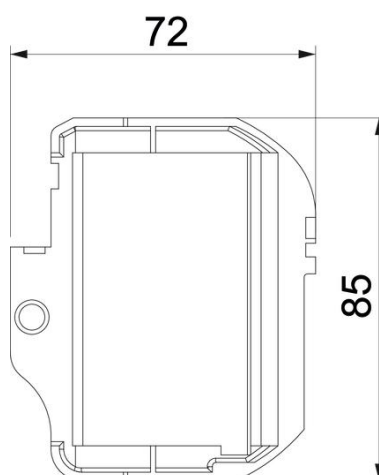
Ref.:: 7405427



Dimensões



| | |
|-------------|-------|
| Comprimento | 72 mm |
| Largura | 85 mm |
| Altura | 14 mm |



Dados técnicos

| | |
|-----------------------------------|----------------------|
| Aplicação | Suporte de aparelhos |
| Número dos aparelhos a instalar | 1,5 |
| Tipo de fixação | encaixável |
| Tipo de aparelho | Outros |
| Possibilidade de alívio de tensão | sim |