

# Ficha técnica

Perfil AM3518, rasgo 16,5mm, A2, perfurada

Ref.:: 1112709



Perfis C, médias cargas, para instalação de cabos em combinação com abraçadeiras BBS com base em forma de martelo. Também indicado para construção de suportes para sistemas de caminhos de cabos.



**A2** Aço inoxidável, livre de ferrugem

**2B** brilhante, pós-tratamento

## Dados originais

Ref.:	1112709
Tipo	AMS3518P2000A2
Designação 1	Perfil
Designação 2	perfurado, rasgo 16,5mm
Fabricante	OBO
Dimensão	2000x35x18
Material	Aço inoxidável, livre de ferrugem 1.4301
Superfície	brilhante, pós-tratamento
Norma de superfície	
Menor unidade de venda	2
Unidade de quantidade	Metro
Peso	107 kg
Unidade de peso	kg/100 m

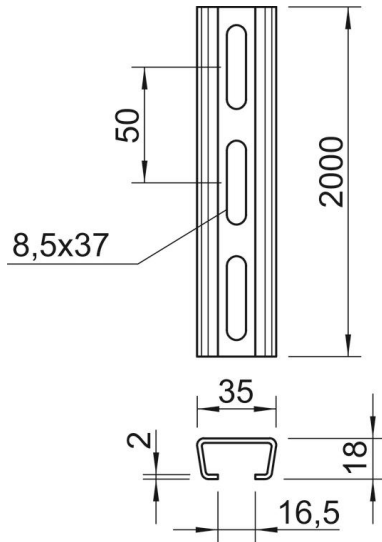
# Ficha técnica

Perfil AM3518, rasgo 16,5mm, A2, perfurada

Ref.: 1112709



## Dimensões



Comprimento	2 000 mm
Largura	35 mm
Altura	18 mm
Medida L	2 000 mm

## Dados técnicos

Com pré-cortes	não
Tipo de perfuração	Parte traseira perfurada
Versão	Perfil simples
Distância cêntrica entre os furos	50 mm
Molho	20 m
Funktionsgaranti	não
Espessura do material	2 mm
Com perfuração	sim
Com engrenagem	não
Forma do perfil	Perfil C
Largura de rasgo	16,5 mm
Valor estático A	1,31 cm <sup>2</sup>
Valor estático Iy	0,54 cm
Valor estático Iz	2,31 cm
Valor estático Wy	0,52 cm <sup>2</sup>
Valor estático Wz	1,32 cm <sup>2</sup>