

Ficha técnica

Perfil AM3518, rasgo 16,5 mm, FT, perfurado

Ref.: 1119693



Perfis C, médias cargas, para instalação de cabos em combinação com abraçadeiras BBS com base em forma de martelo. Também indicado para construção de suportes para sistemas de caminhos de cabos.



St Aço

FT galvanizado por imersão a quente após maquinação

Dados originais

Ref.:	1119693
Tipo	AML3518P0300FT
Designação 1	Perfil
Designação 2	perfurado, rasgo 16,5mm
Fabricante	OBO
Dimensão	300x35x18
Material	Aço
Superfície	Galvanizado por imersão a quente após maquinação
Norma de superfície	DIN EN ISO 1461
Menor unidade de venda	25
Unidade de quantidade	Unidade
Peso	26,3 kg
Unidade de peso	kg/100 un.

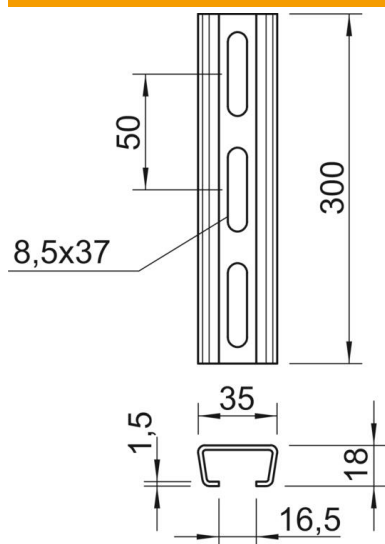
Ficha técnica

Perfil AM3518, rasgo 16,5 mm, FT, perfurado

Ref.: 1119693



Dimensões



Comprimento	300 mm
Largura	35 mm
Altura	18 mm
Medida L	300 mm

Dados técnicos

Com pré-cortes	não
Tipo de perfuração	Parte traseira perfurada
Versão	Perfil simples
Distância cêntrica entre os furos	50 mm
Molho	25 m
Funktionsgaranti	não
Espessura do material	1,5 mm
Com perfuração	sim
Com engrenagem	não
Forma do perfil	Perfil C
Largura de rasgo	16,5 mm
Valor estático A	1,01 cm ²
Valor estático Iy	0,44 cm
Valor estático Iz	1,84 cm
Valor estático Wy	0,42 cm ²
Valor estático Wz	1,05 cm ²